

Wall and Roof

葺 葺

施工説明書

平成 22 年 10 月

 山内金属株式会社
<http://www.yamauchi-metal.co.jp>

本 社/〒578-0904 東大阪市吉原2丁目4番41号 TEL (072) 968-1200(代) FAX (072) 968-1212
東京営業所/〒331-0804 埼玉県さいたま市北区土呂町2丁目44-9 TEL (048) 662-1234 FAX (048) 662-1212

施工手順

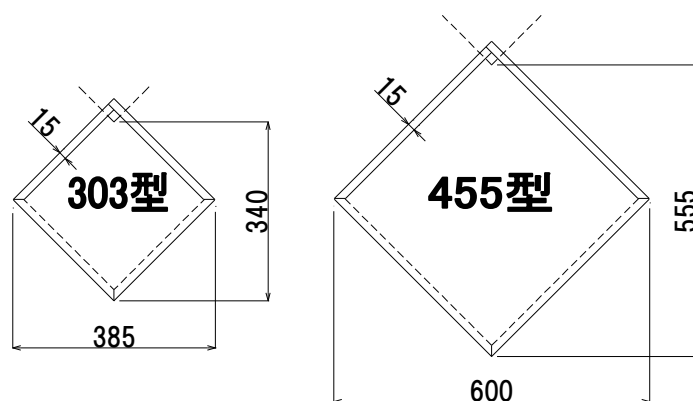
(施工の前にご確認下さい)

1. 「菱葺」を屋根に使用する場合、下葺き材はゴムアス防水シートガムスター片面粘着タイプを使用してください。
2. 「菱葺」の固定は吊子により下地と固定されます。耐水合板などをすき間なく張ってください。
3. 吊子固定用の釘は 25 mm 以上、ビスは 18 mm 以上を使用して、下地または垂木に確実に固定して下さい。
4. カラーGL鋼板やカラーステンレスなどの塗装材料は製造ロットの違いにより、色差が発生する場合があります。追加注文の場合は製造ロットが変わる場合がありますので、ご了承願います。
6. 「菱葺」は全て受注生産で、製造納期が必要となります。その都度ご確認ください。
7. 本施工説明書は標準的なものです。現場の状況を考慮し、安全で確実な施工を行って下さい。

標準的工程

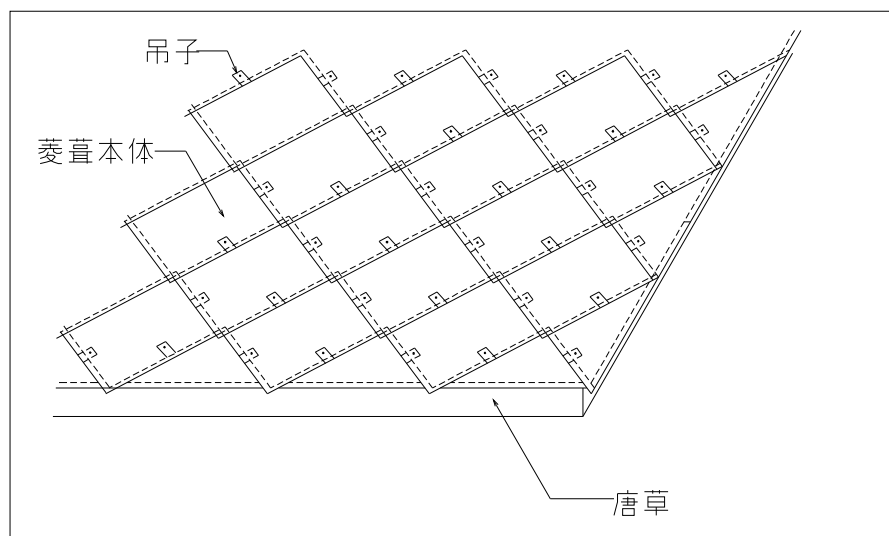
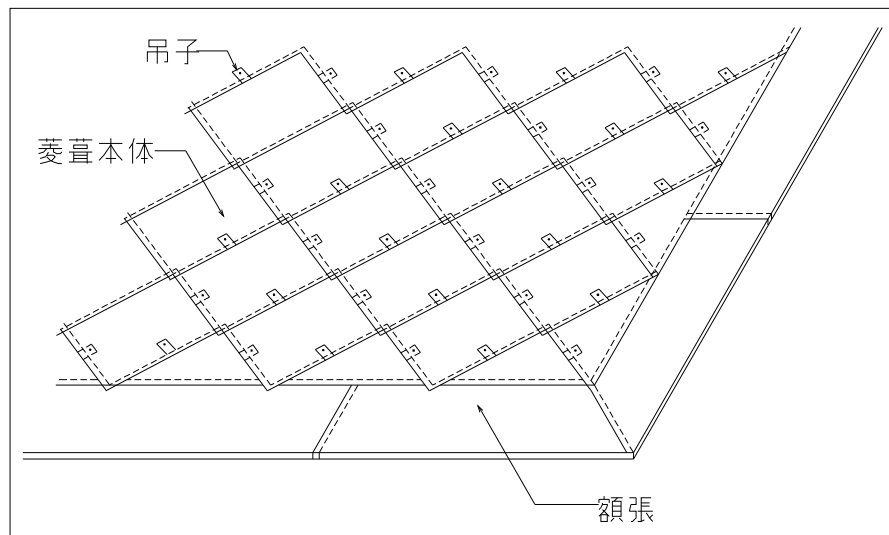


本体の規格

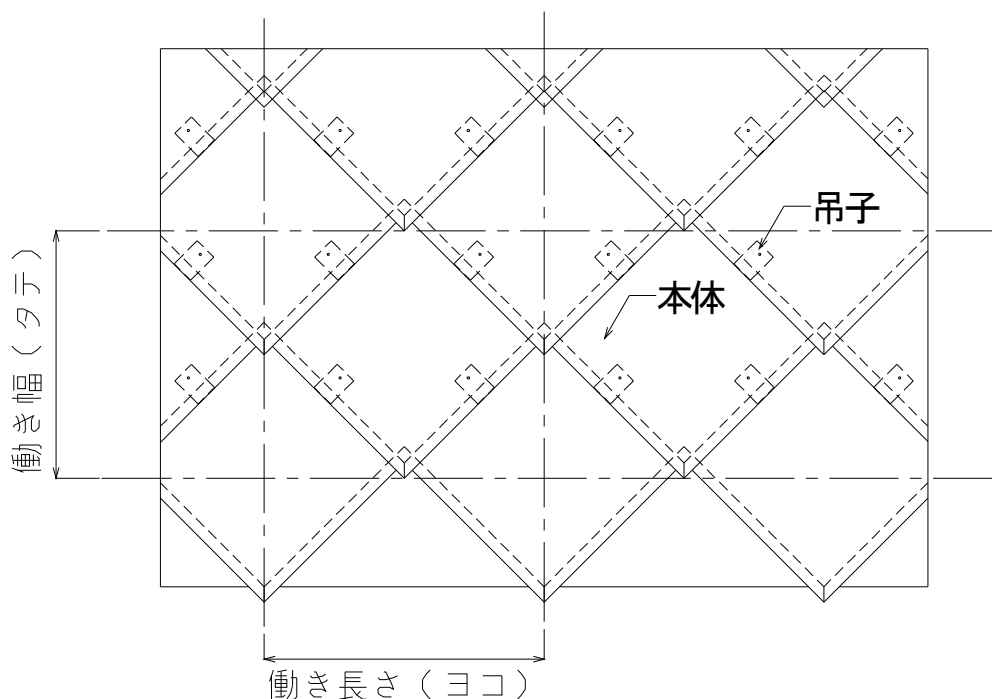


本体の施工法

菱葺きの施工は軒先とケラバ部に額縁を作る方法と、一文字葺きと同様に唐草を取り付けて施工する方法がある。



墨出し

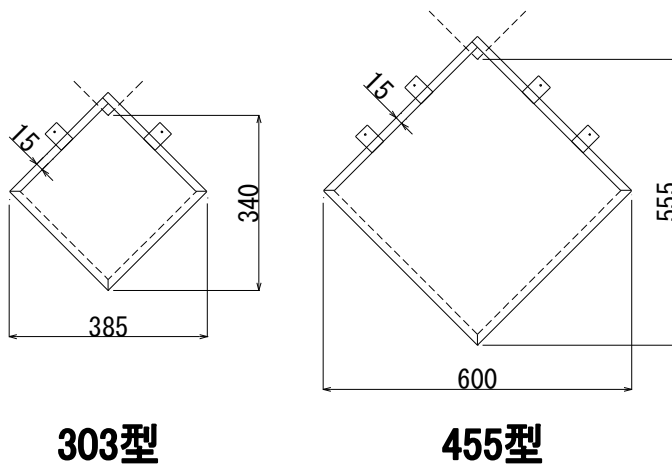


墨出しは美しい葺き上がりをするために、必ず行ってください。基準寸法は以下の通りです。

規格	働き長さ (ヨコ)	働き幅 (タテ)
菱葺 303 型	385 mm	340 mm
菱葺 455 型	600 mm	555 mm

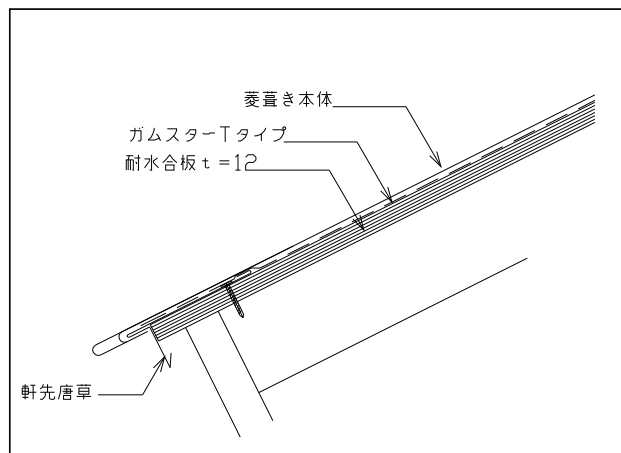
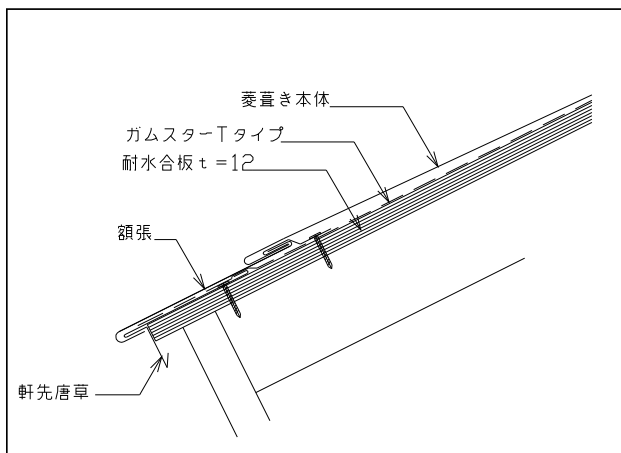
吊子の留め方

303 型本体 1 枚には 2 個、455 型本体 1 枚に 4 個の吊子が同梱しています。スクリーナ釘 $\phi 2.6 \times 25$ 以上又はシンワッシャータイプのビス $\phi 2.3 \times 18$ 以上で下地又は垂木に留め付けて下さい。



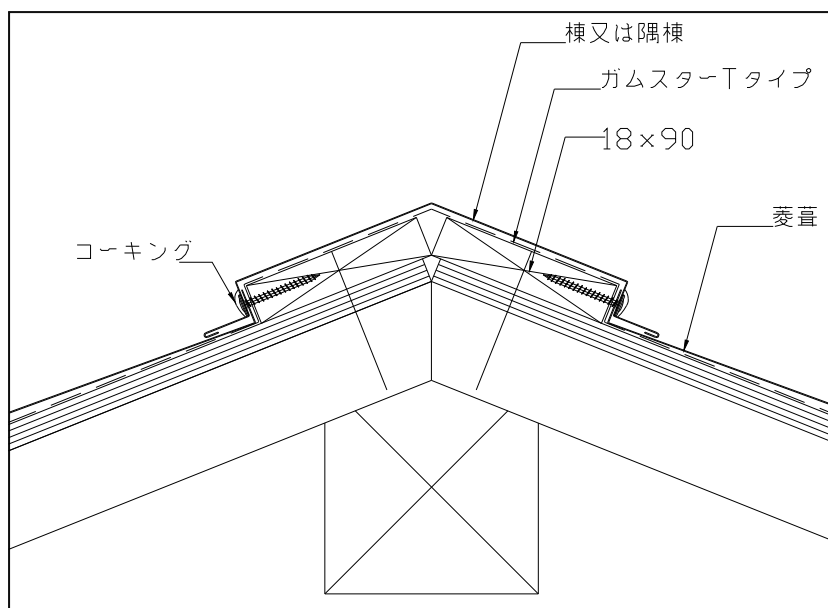
軒先部の納め方

施工例



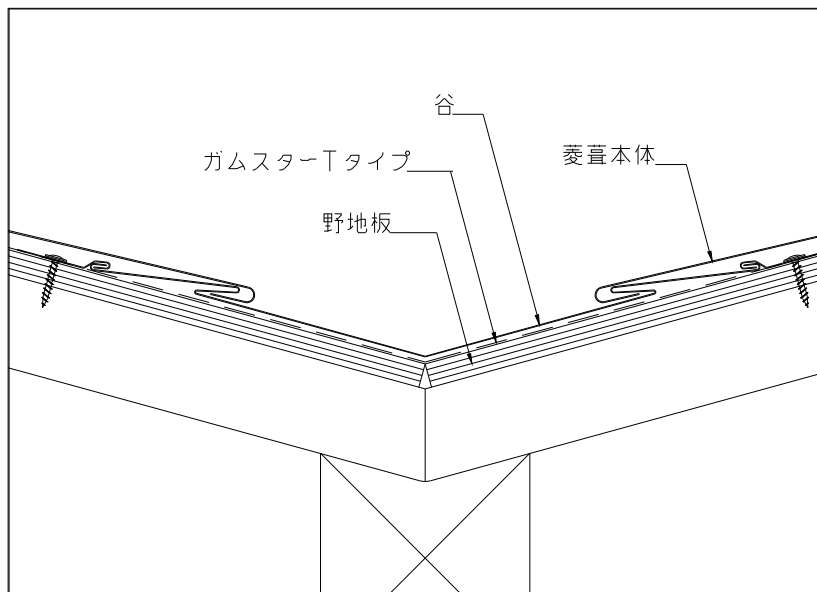
棟・隅棟の納め方

施工例



谷の納め方

施工例



水切部の納め方

施工例

