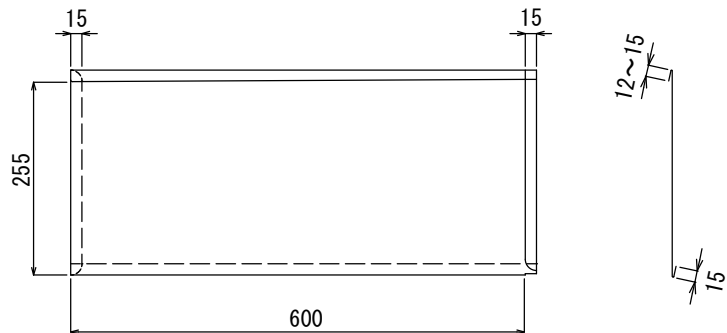
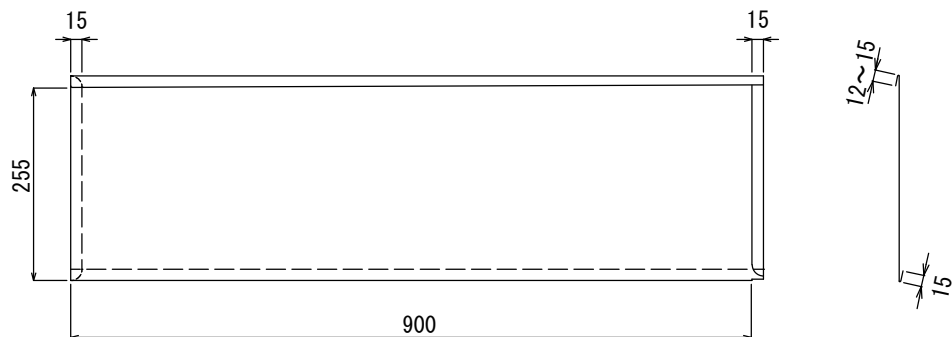


A型



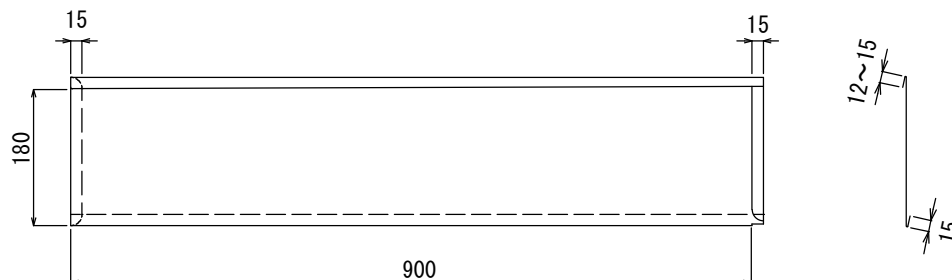
標準材料	働き幅（縦）	働き長さ（横）	1枚の有効面積	1㎡の枚数	1枚当たりの付属吊子数
A型	255 mm	600 mm	0.153 ㎡	6.54 枚	3 個
B型	255 mm	900 mm	0.229 ㎡	4.37 枚	4 個
Cs型	180 mm	900 mm	0.162 ㎡	6.17 枚	4 個

B型




標準材料	板厚（mm）
カラーガルバリウム鋼板	0.35 / 0.4
カラーステンレス	0.3 / 0.35 / 0.4
銅板	0.35 / 0.4 / 0.5
硫化銅板	0.35 / 0.4 / 0.5
硫化緑青銅板 / 緑装	0.35 / 0.4 / 0.5
チタン	0.3 / 0.4

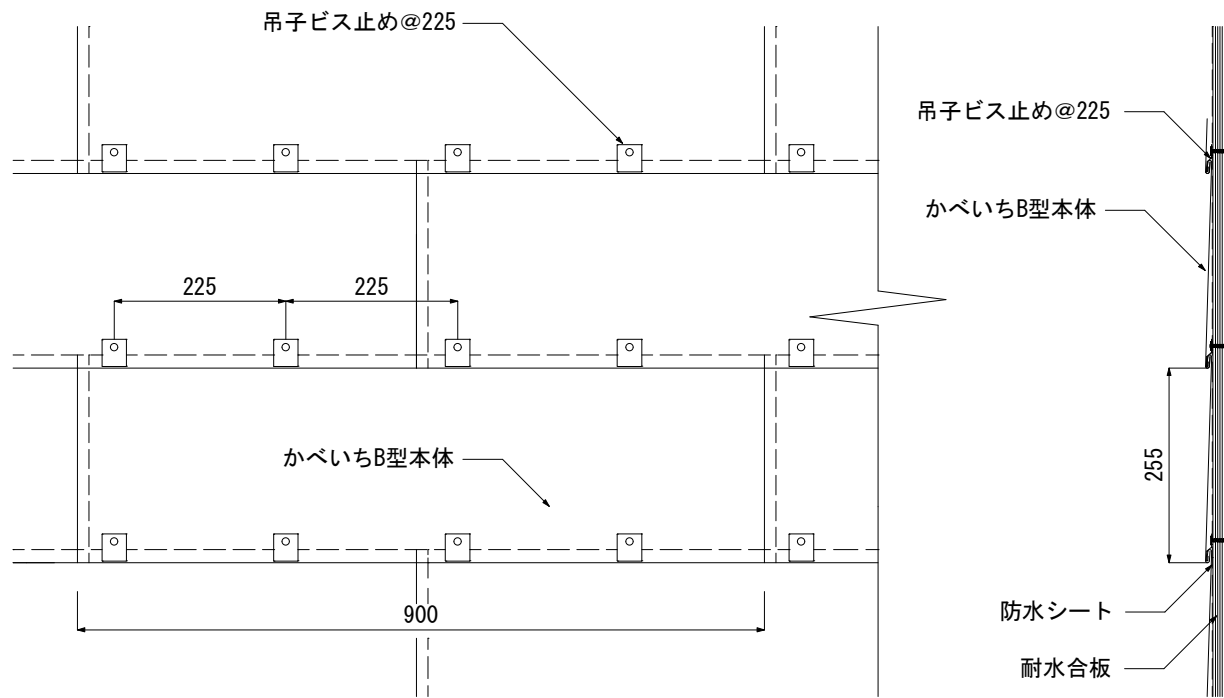
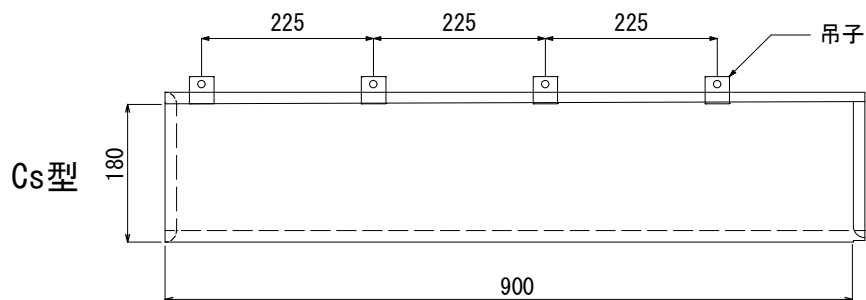
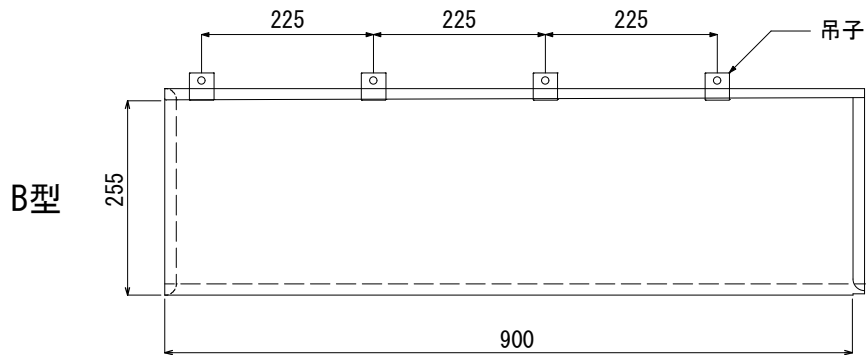
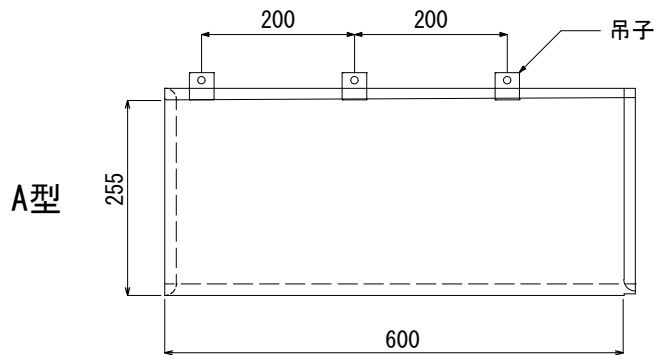
Cs型




備考	

 山内金属株式会社

製図	縮尺 1:100 (A4)	承認印	工事名称	図面No.
	日付 2021/1/20	承認年月日	図面名称 かべいち 標準規格	1

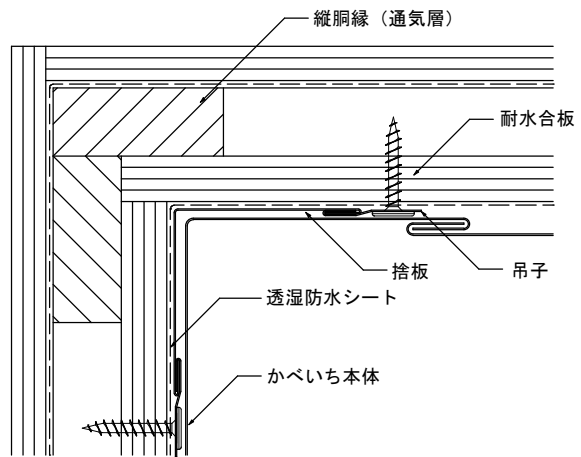


備考

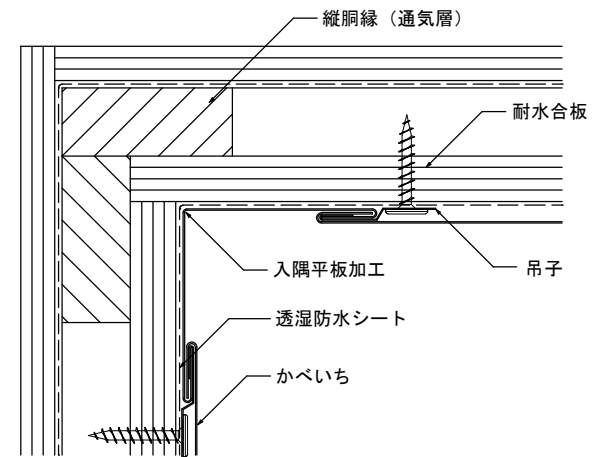
 山内金属株式会社

縮尺	1:100 (A4)	承認印		工事名称		図面No.	2
製図	日付 2021/1/20	承認年月日		図面名称	かべいち 推奨吊子ピッチ		

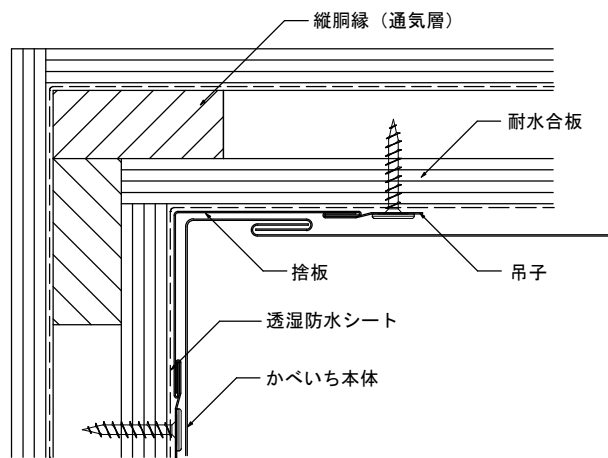
【施工例1】



【施工例2】



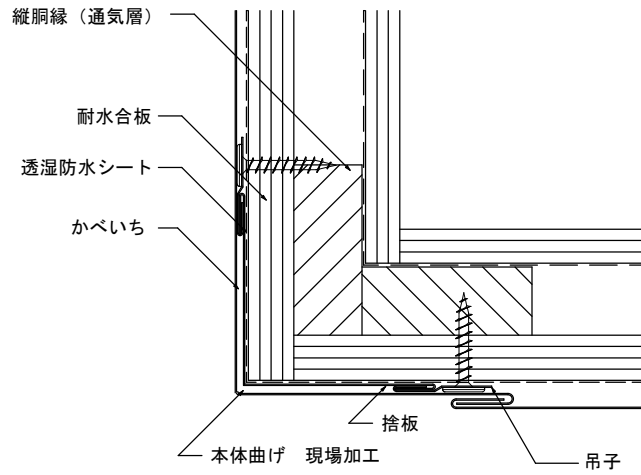
【施工例3】



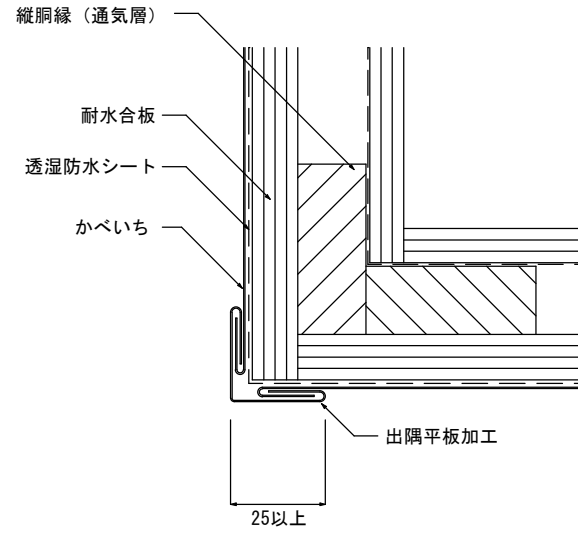
備考

縮尺	1:2 (A4)	承認印		工事名称		図面No.	3
製図	日付 2021/1/20	承認年月日		図面名称	かべいち 入隅収まり参考図		

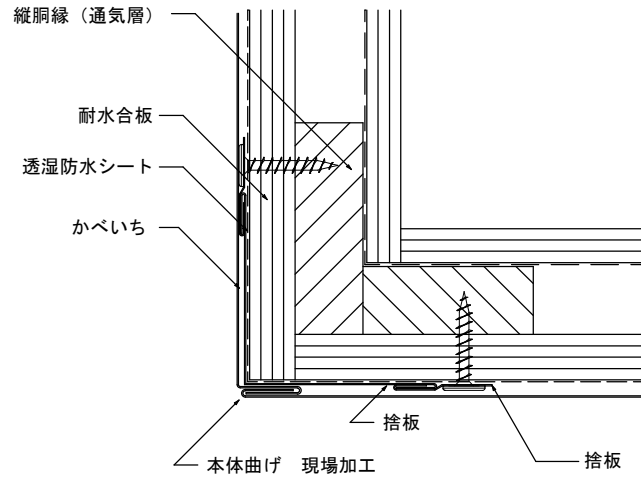
【施工例①】



【施工例②】



【施工例③】

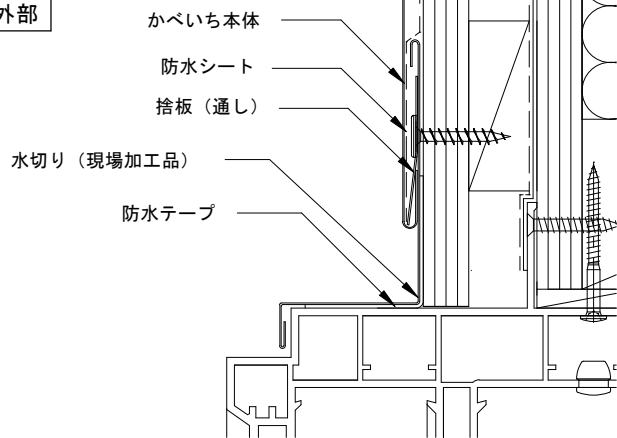


備考

縮尺	1:2 (A4)	承認印		工事名称		図面No.	4
製図	日付 2021/1/20	承認年月日		図面名称	かべいち 出隅収まり参考図		

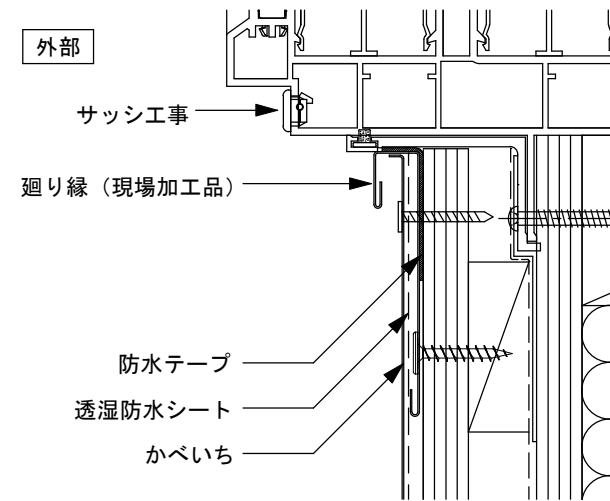
【上部】

外部



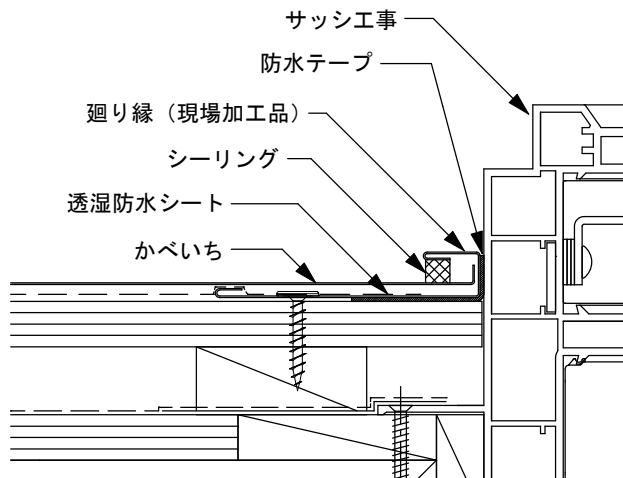
【下部】

外部

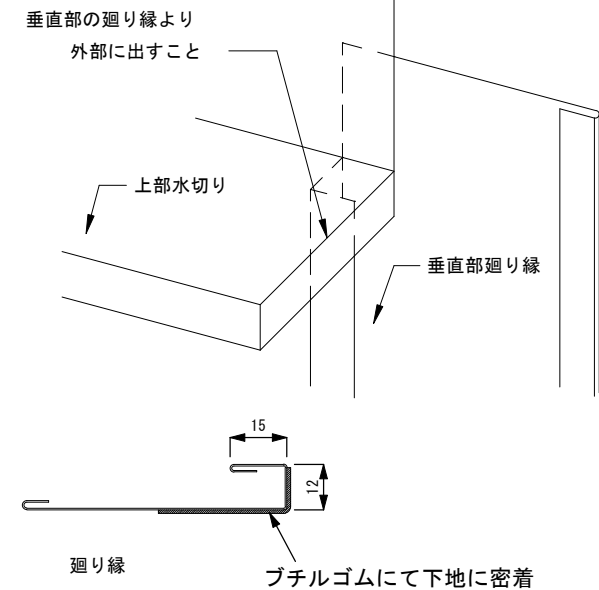


【垂直部】

外部



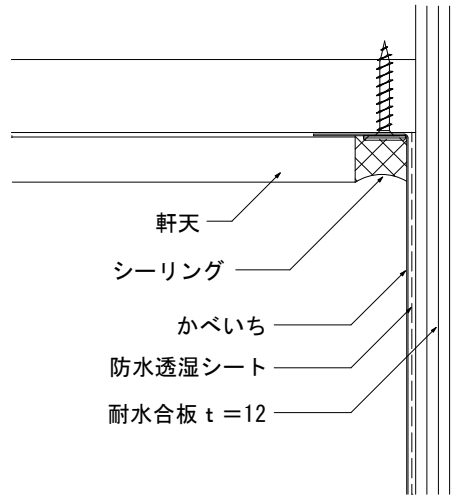
【廻り縁 例】



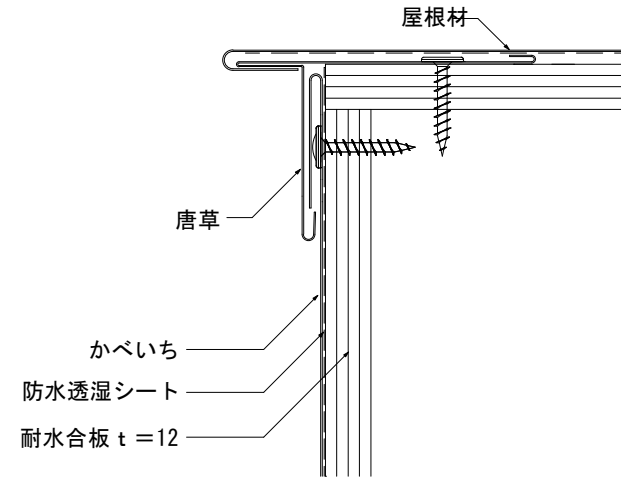
備考	

製図	縮尺 1:2 (A4)	承認印	工事名称	図面No. 5
	日付 2021/1/20	承認年月日	図面名称 かべいち サッシ取り合い納まり参考図	

【軒天部】

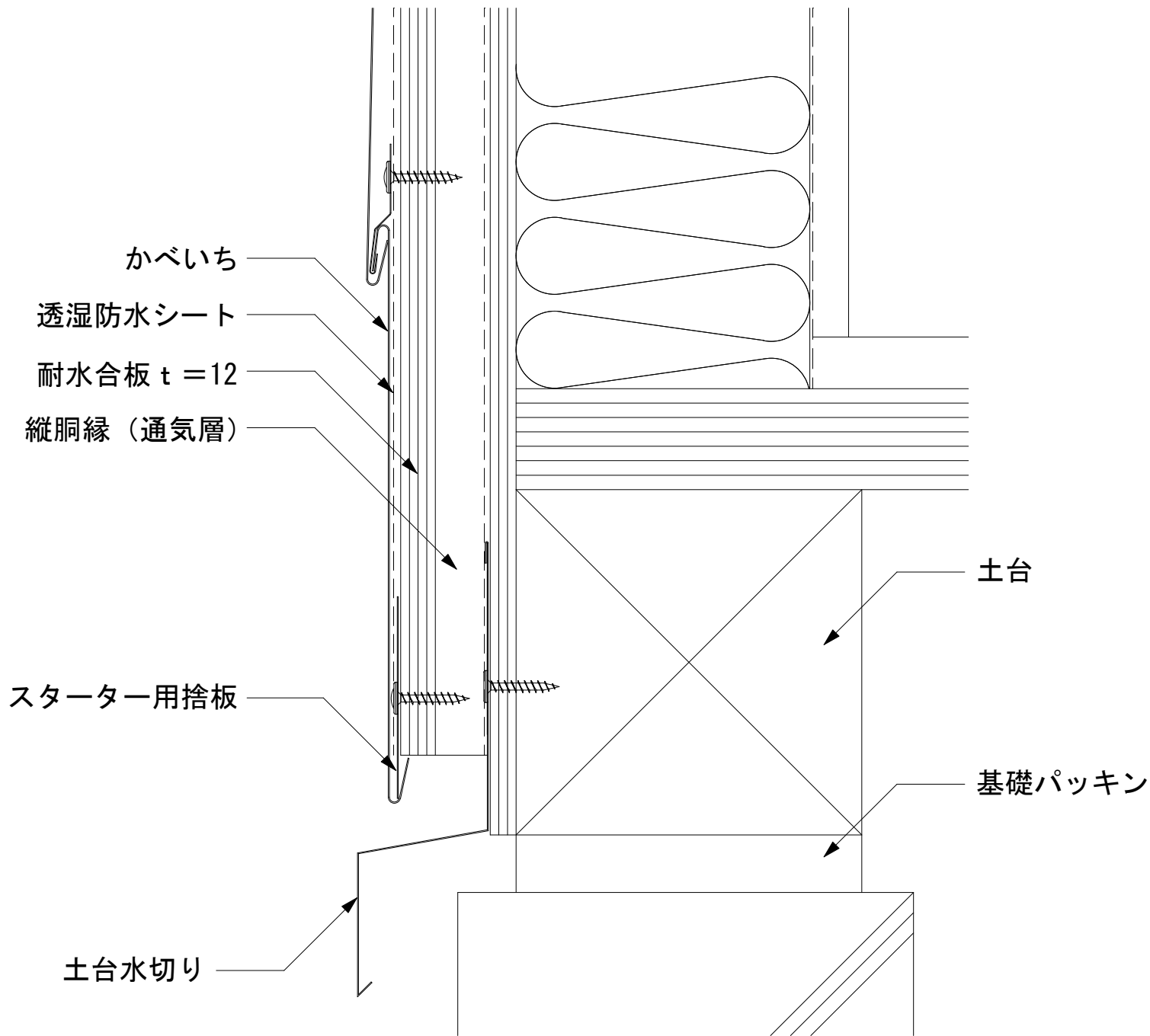


【ケラバ】




備考

縮尺	1:2 (A4)	承認印		工事名称		図面No.	6
製図	日付 2021/1/20	承認年月日		図面名称	かべいち 軒天部・ケラバ取合部収まり参考図		



備考

 山内金属株式会社

製図	縮尺 1:2 (A4)	承認印	工事名称	図面No. 7
日付 2021/1/20	承認年月日	図面名称 かべいち 土台部収まり参考図		