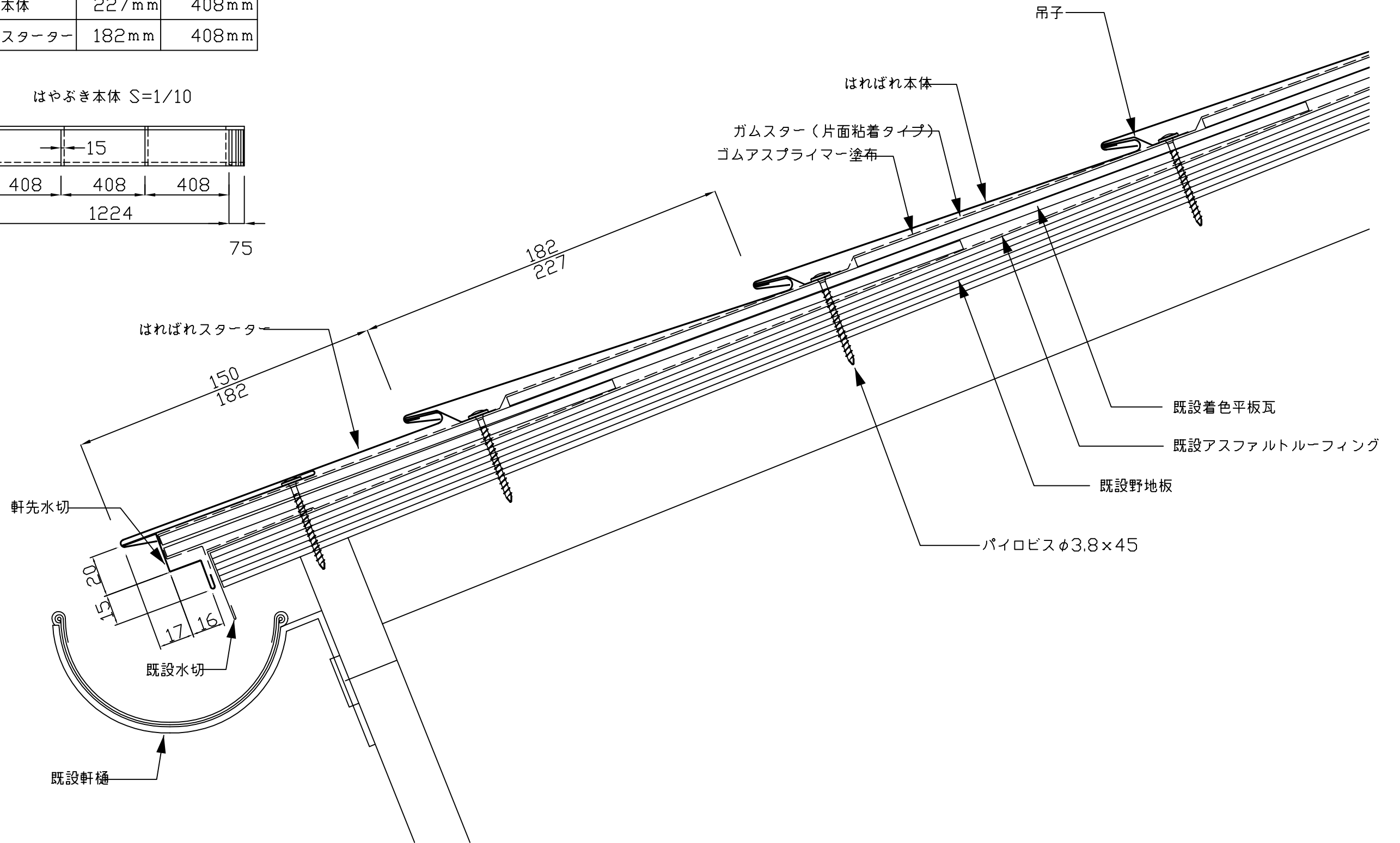
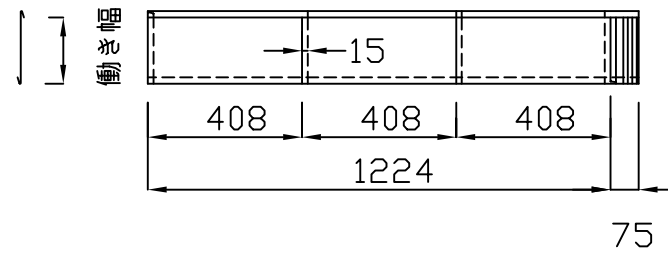


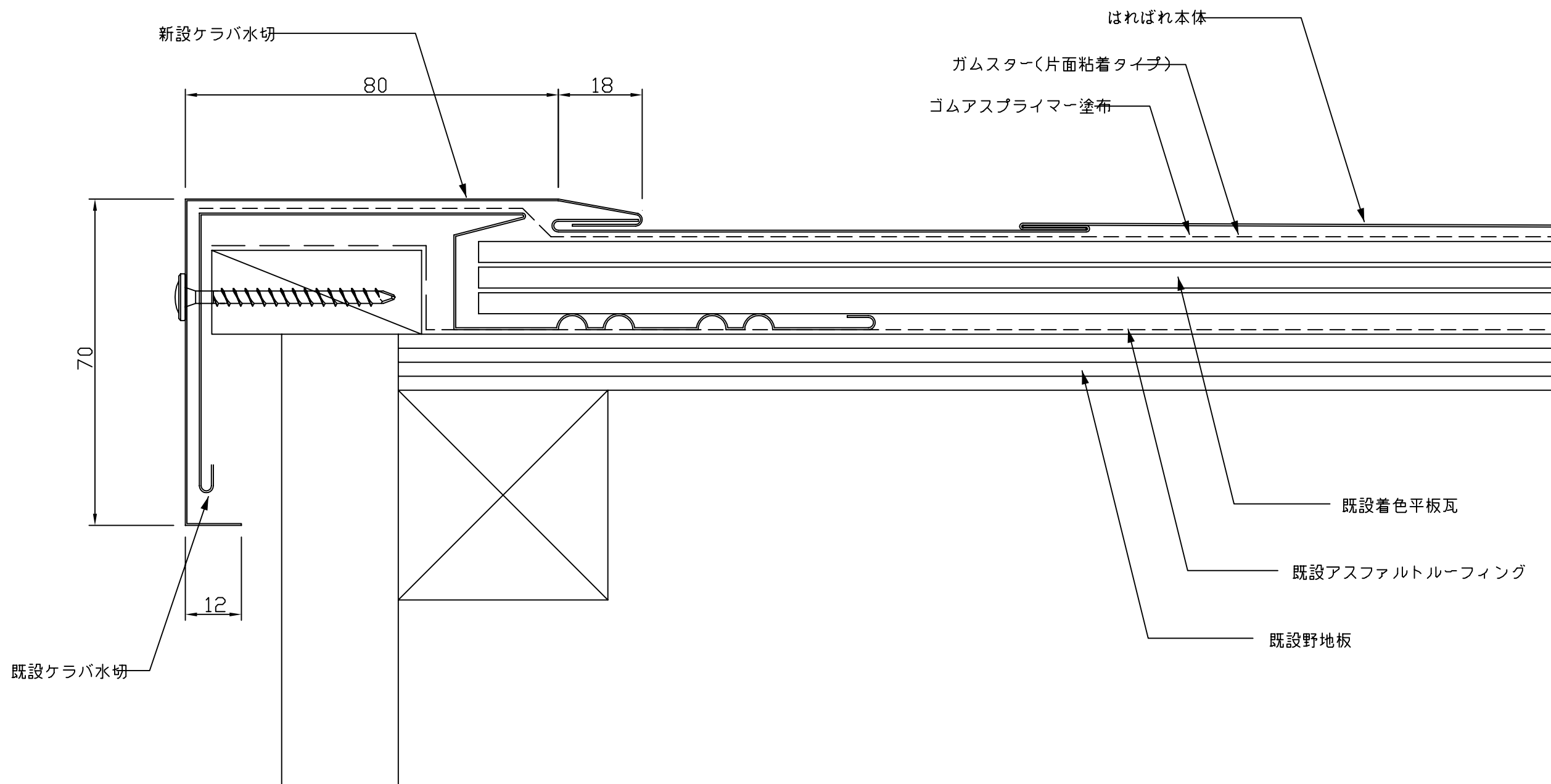
「はればれ」の規格

型式	働き幅	縦ハゼピッチ
A型本体	182mm	408mm
A型スターター	150mm	408mm
B型本体	227mm	408mm
B型スターター	182mm	408mm

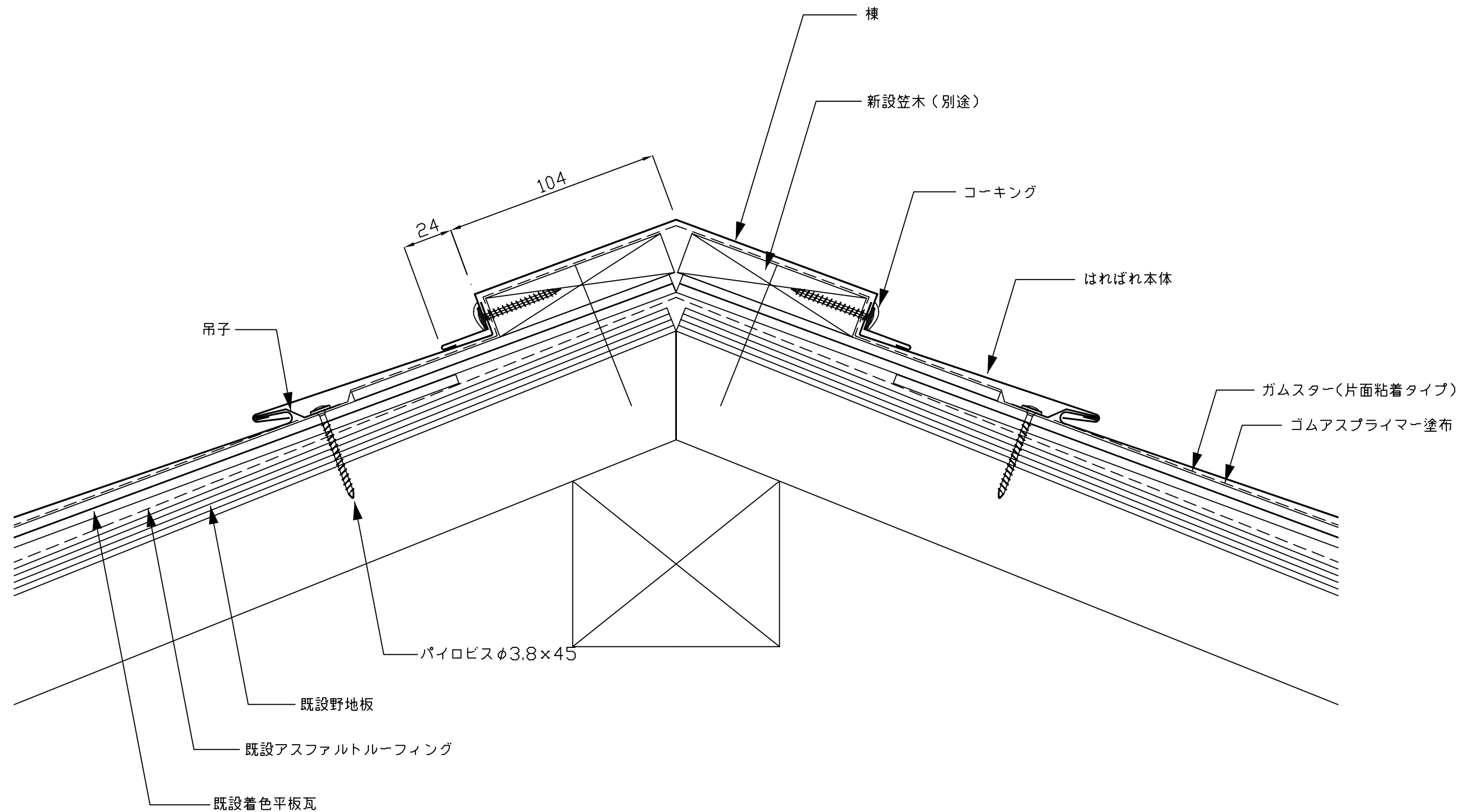
はやぶき本体 S=1/10




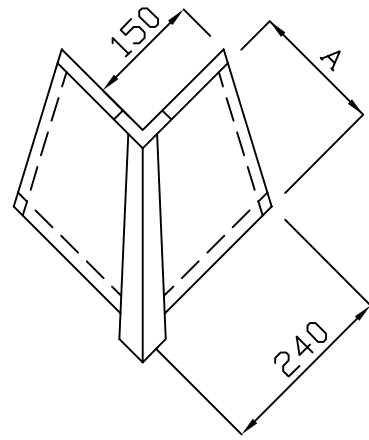
備考 化粧石綿スレート密封工法	名称 はればれ	図面名 改修軒先部詳細図	縮尺 1:2	製図	検図	日付 H17.1.	山内金属株式会社	No. D-1 88
--------------------	------------	-----------------	-----------	----	----	--------------	----------	---------------



備考 化粧石綿スレート密封工法	名称 はればれ	図面名 改修ケラバ部詳細図	縮尺 1:1	製図	検図	日付 H17.1.	山内金属株式会社	No. D-2 89
--------------------	------------	------------------	-----------	----	----	--------------	----------	---------------

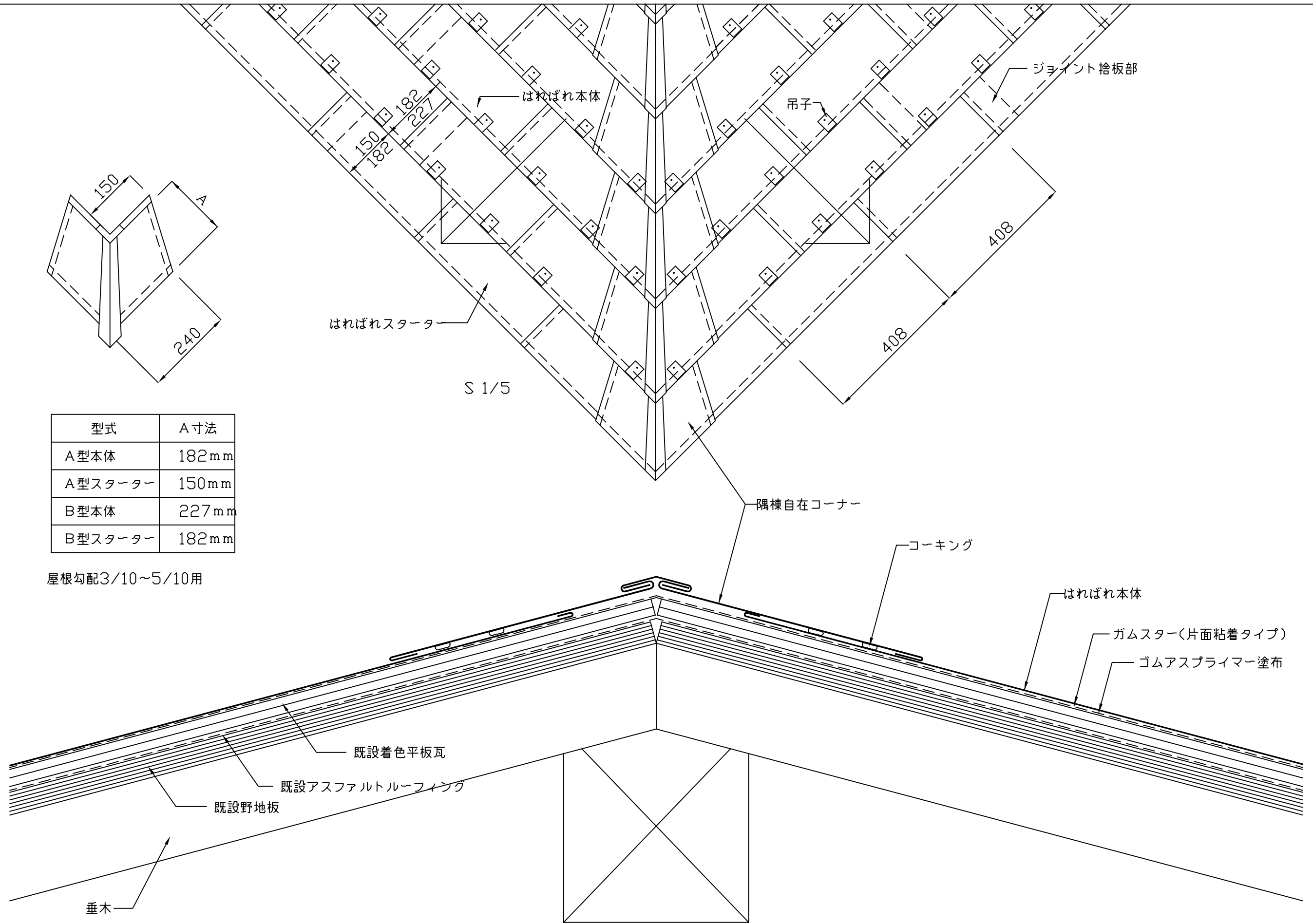


備考 化粧石綿スレート密封工法	名称 はればれ	図面名 改修棟部詳細図	縮尺 1:2	製図	検図	日付 H17.1.	 山内金属株式会社	No. D-3 90
--------------------	------------	----------------	-----------	----	----	--------------	--	---------------

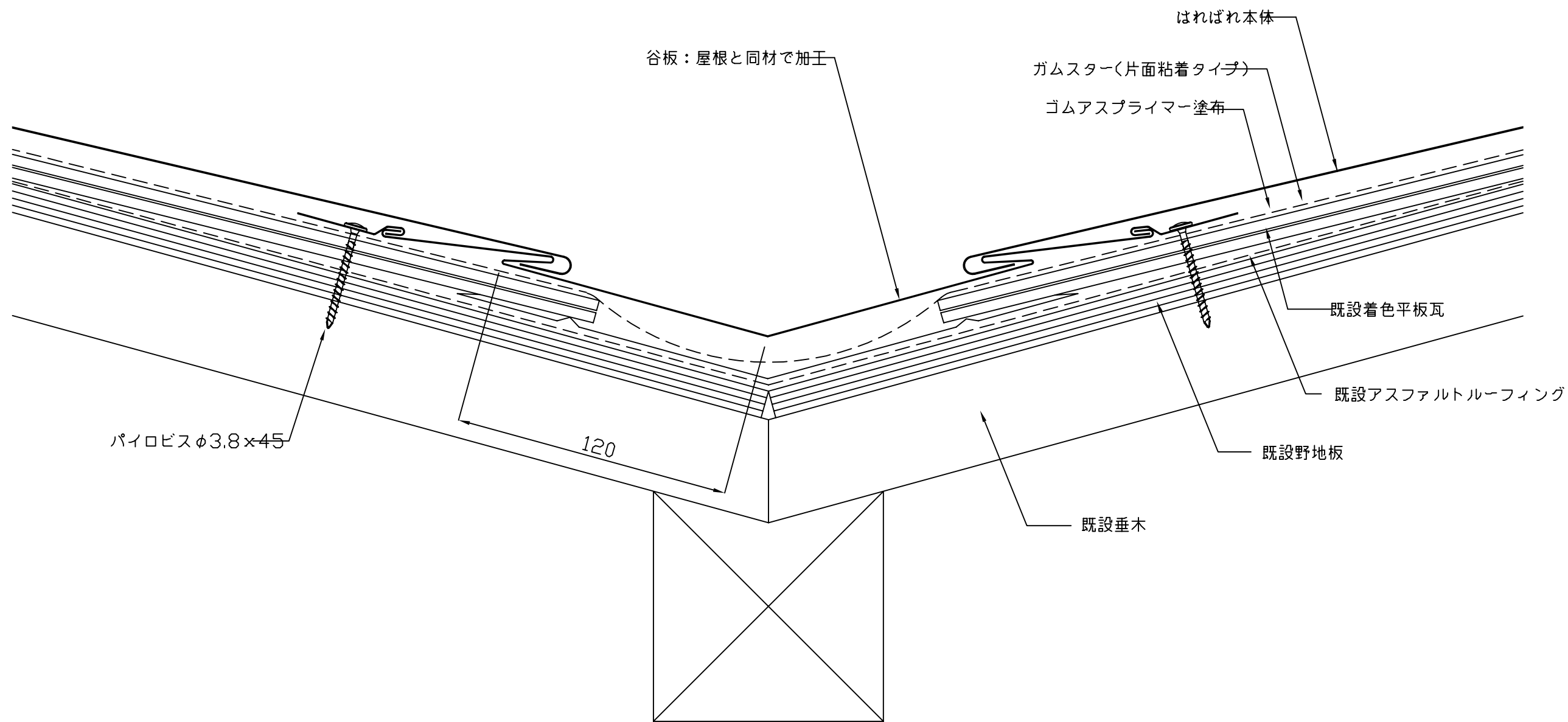


型式	A寸法
A型本体	182mm
A型スターター	150mm
B型本体	227mm
B型スターター	182mm

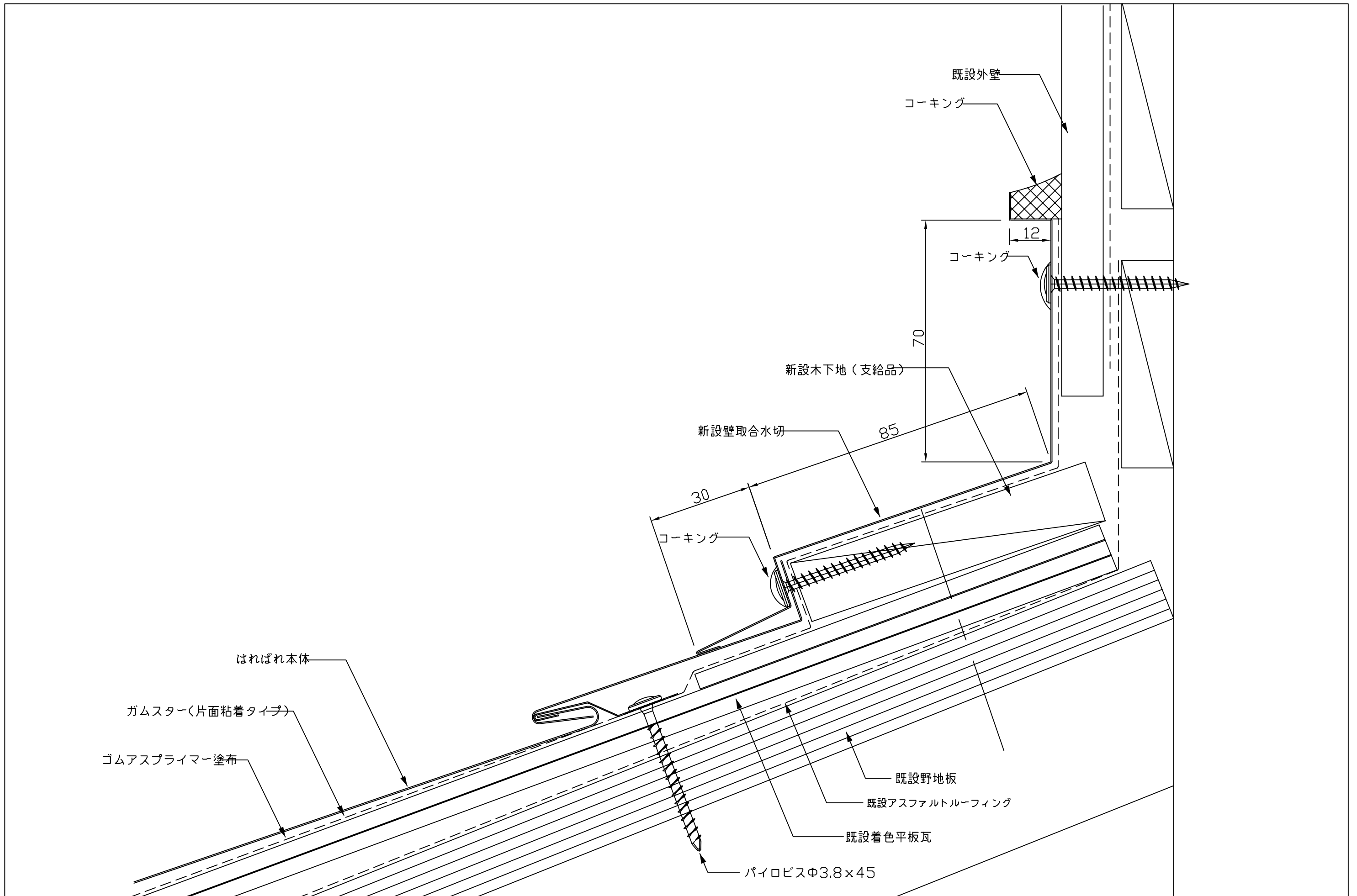
屋根勾配3/10~5/10用




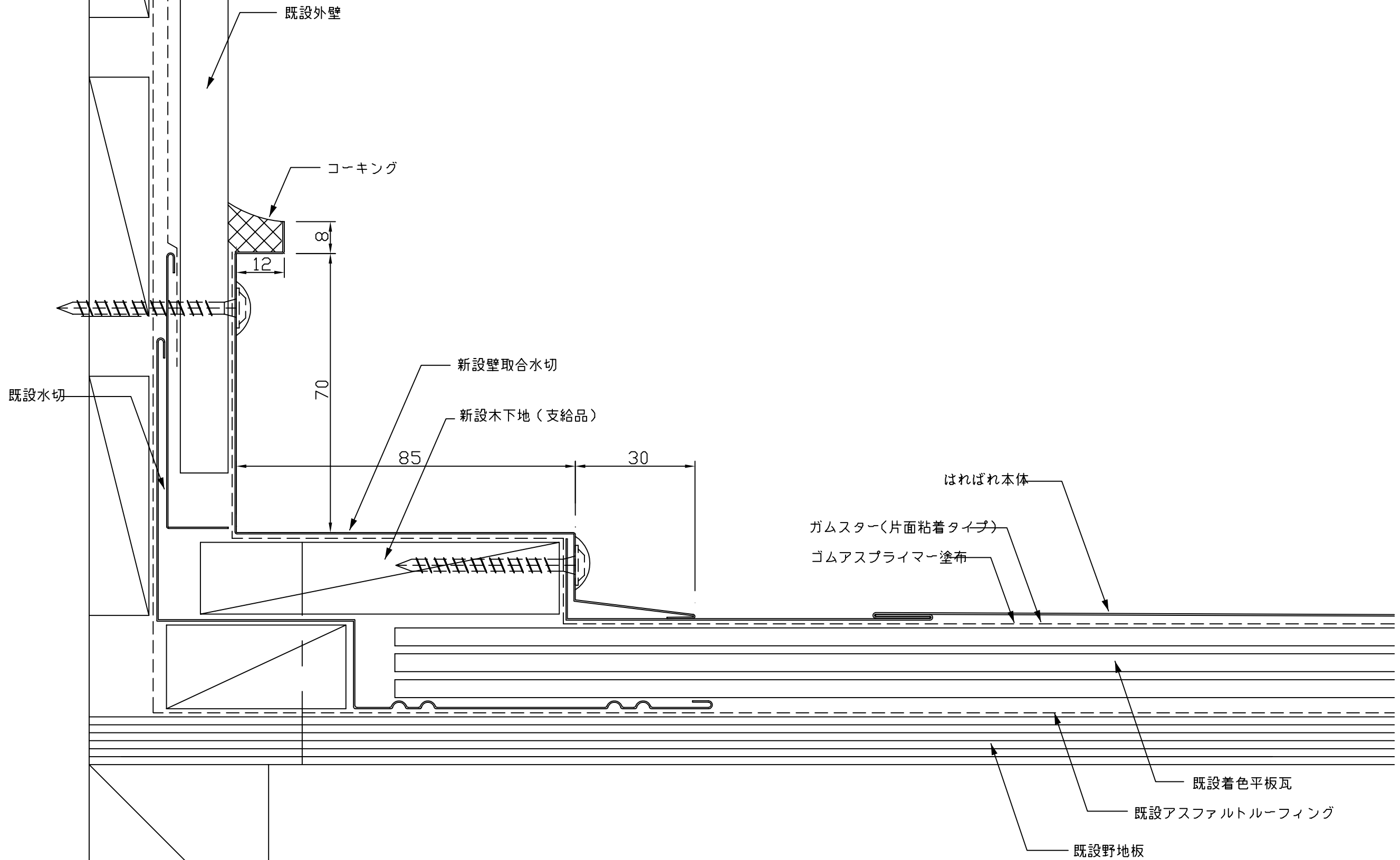
備考 化粧石綿スレート密封工法	名称 はればれ	図面名 改修隅棟部詳細図(隅棟コーナー)	縮尺 1:2 1:5	製図	検図	日付 H17.1.	山内金属株式会社	No. D-4 91
--------------------	------------	-------------------------	------------------	----	----	--------------	----------	---------------




備考 化粧石綿スレート密封工法	名称 はればれ	図面名 改修谷部詳細図	縮尺 1:2	製図	検図	日付 H17.1.	山内金属株式会社	No. D-5 92
--------------------	------------	----------------	-----------	----	----	--------------	----------	---------------



備考 化粧石綿スレート密封工法	名称 はればれ	図面名 改修壁取合水切部詳細図(水平方向)	縮尺 1:1	製図	検図	日付 H17.1.	 山内金属株式会社	No. D-6 93
--------------------	------------	--------------------------	-----------	----	----	--------------	--	---------------



備考 化粧石綿スレート密封工法	名称 はればれ	図面名 改修壁取合水切部詳細図 (流れ方向)	縮尺 1:1	製図	検図	日付 H17.1.	 山内金属株式会社	No. D-7 94
--------------------	------------	---------------------------	-----------	----	----	--------------	--	---------------

