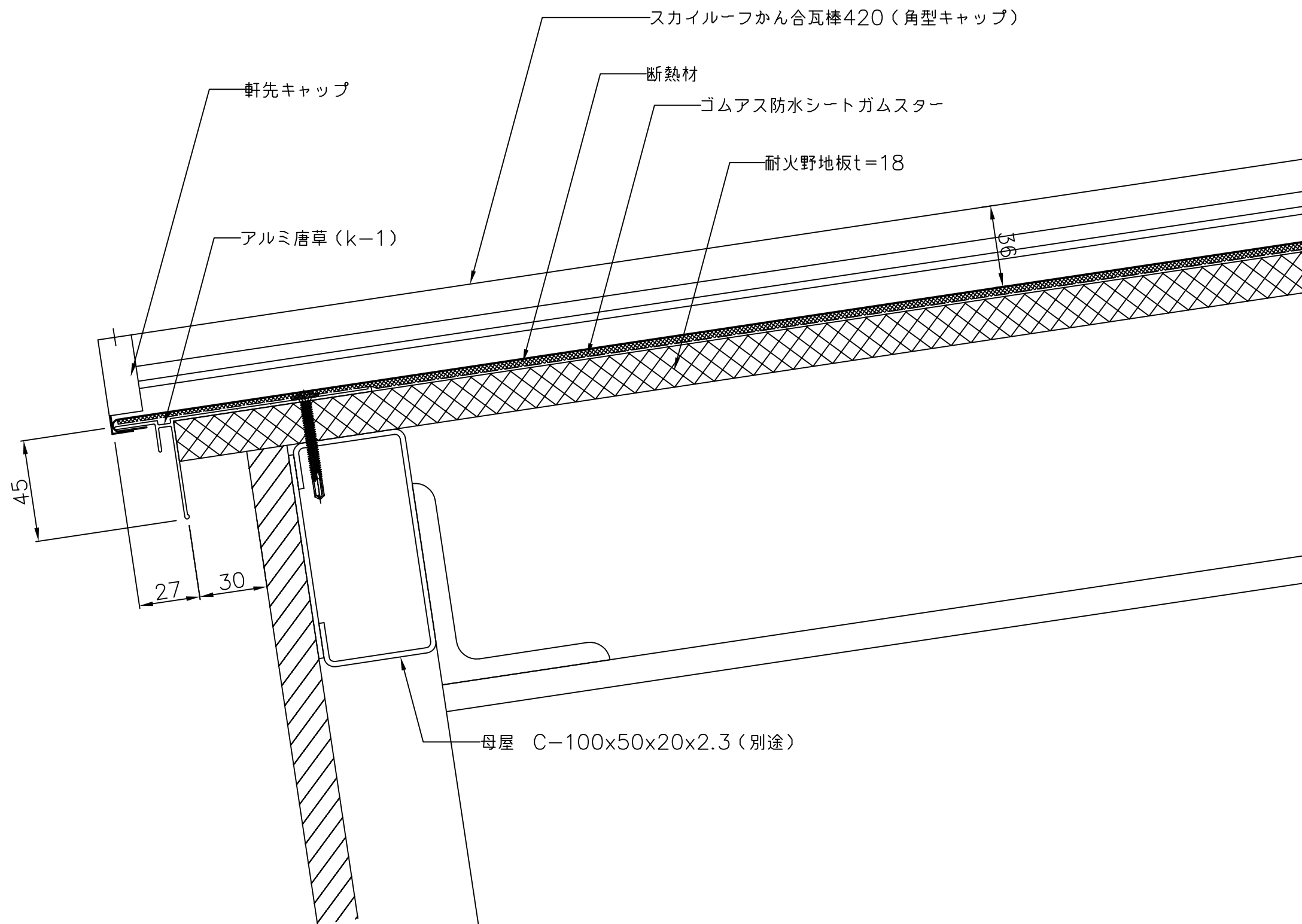
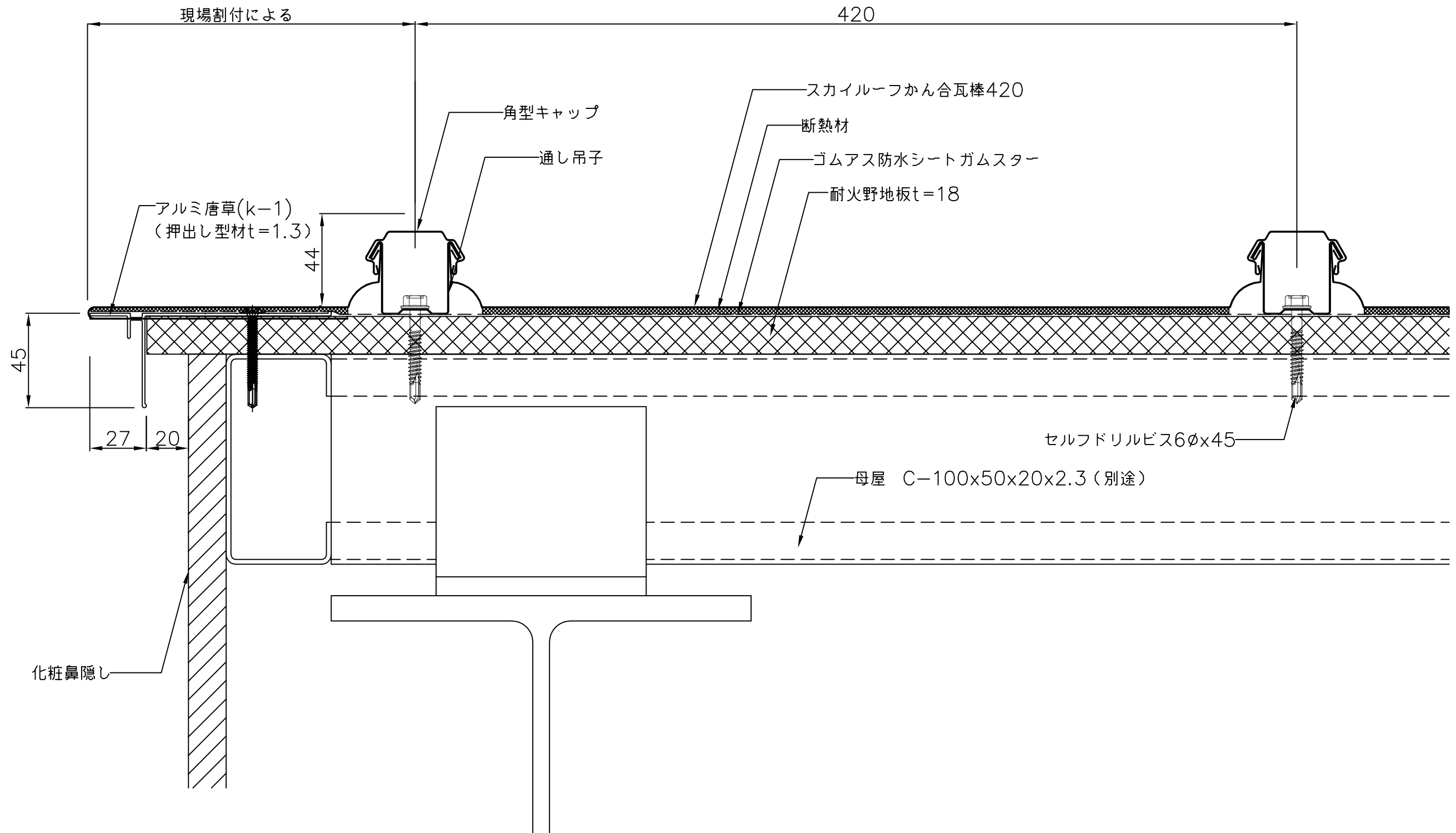


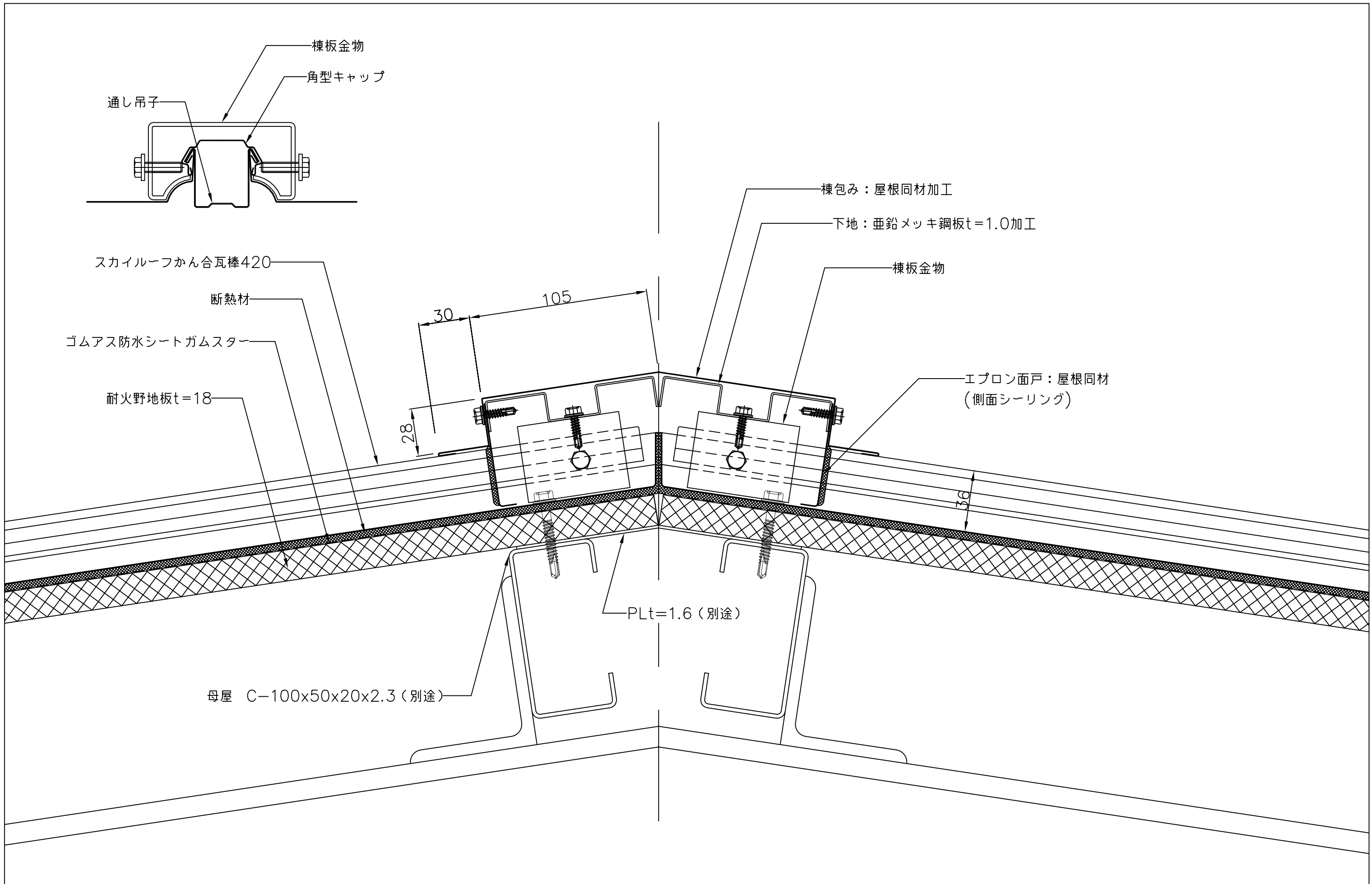
備考	名称	図面名	縮尺	製図	検図	日付	山内金属株式会社	No. D
	スカイルーフかん合瓦棒420 (角型キャップ)	標準断面図	1:2			H25.8.		1



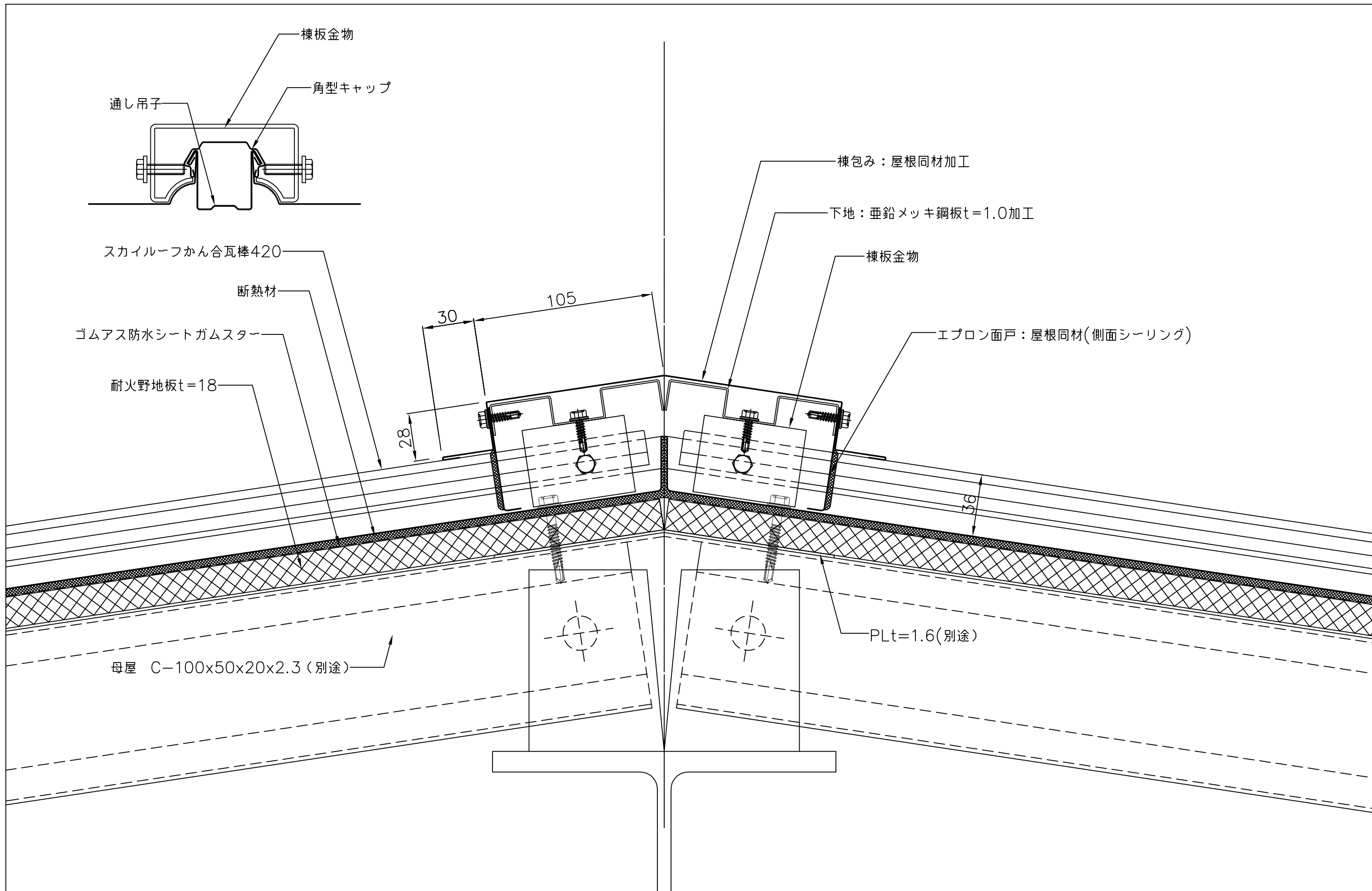
備考	名称	図面名	縮尺	製図	検図	日付	山内金属株式会社	No. D
	スカイルーフかん合瓦棒420 (角型キャップ)	軒先部詳細図	1:2			H25. 8.		2



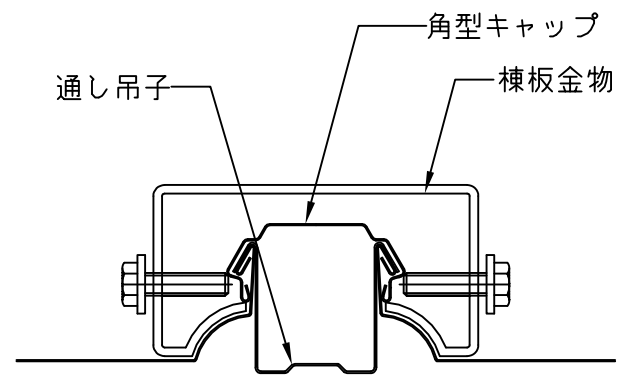
備考	名称	図面名	縮尺	製図	検図	日付	山内金属株式会社	No. D
	スカイルーフかん合瓦棒420 (角型キャップ)	ケラバ部詳細図	1:2			H25. 8.		3



備考	名称 スカイルーフかん合瓦棒420 (角型キャップ)	図面名 棟部詳細図	縮尺 1:2	製図	検図	日付 H25. 8.	山内金属株式会社	No. D 4
----	-------------------------------	--------------	-----------	----	----	---------------	----------	------------



備考	名称 スカイルフかん合瓦棒420(角型キャップ)	図面名 隅棟部詳細図	縮尺 1:2	製図	検図	日付 H25. 8.	山内金属株式会社	No. D 5
----	-----------------------------	---------------	-----------	----	----	---------------	----------	------------

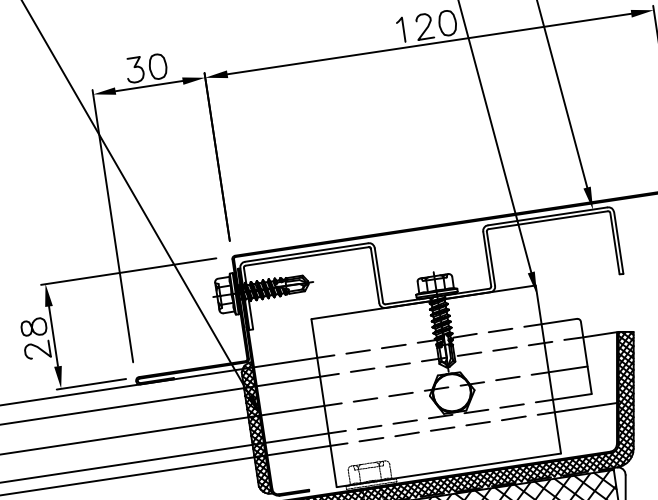


スカイーフかん合瓦棒420
断熱材
ゴムアス防水シートガムスター
耐火野地板t=18

エプロン面戸：屋根同材
(側面シーリング)

下地：亜鉛メッキ鋼板t=1.0

棟板金物



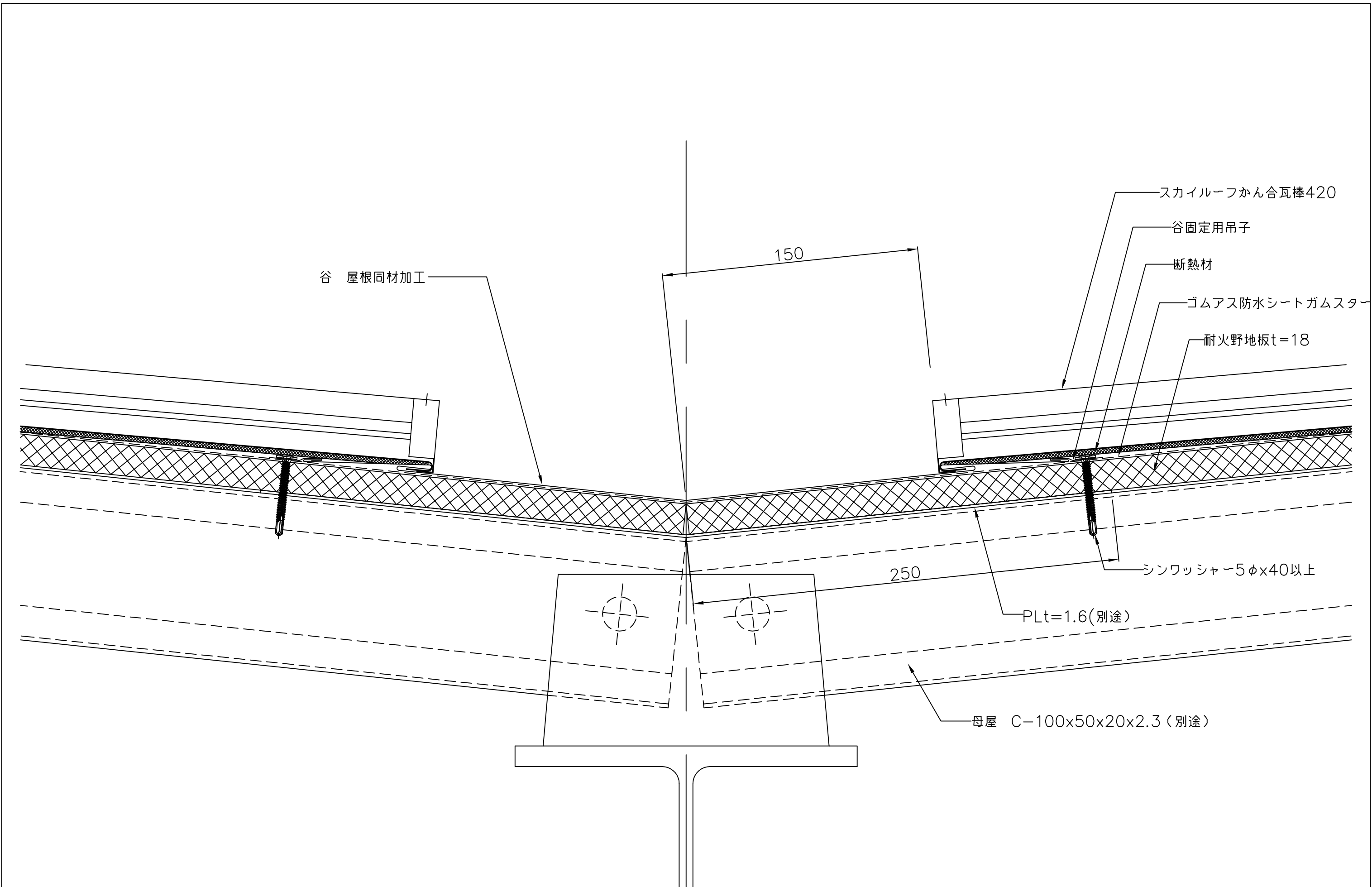
片棟 屋根同材加工

母屋 C-100x50x20x2.3 (別途)

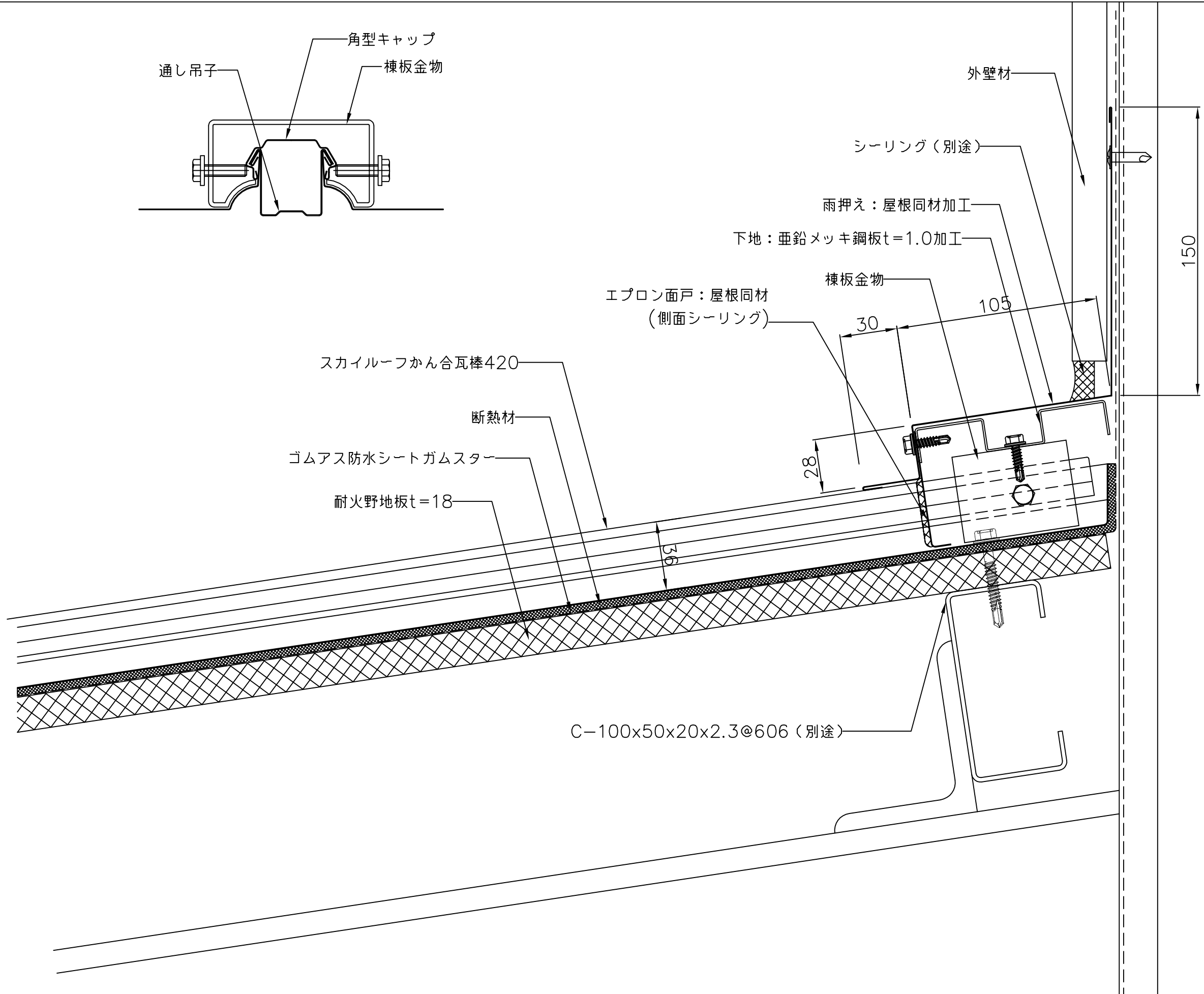
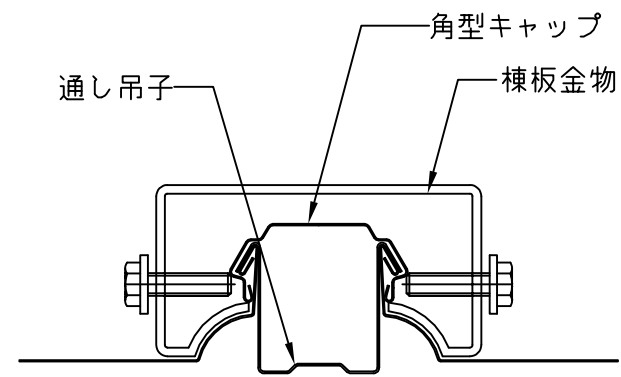
下地PLt=1.6(別途)

外壁

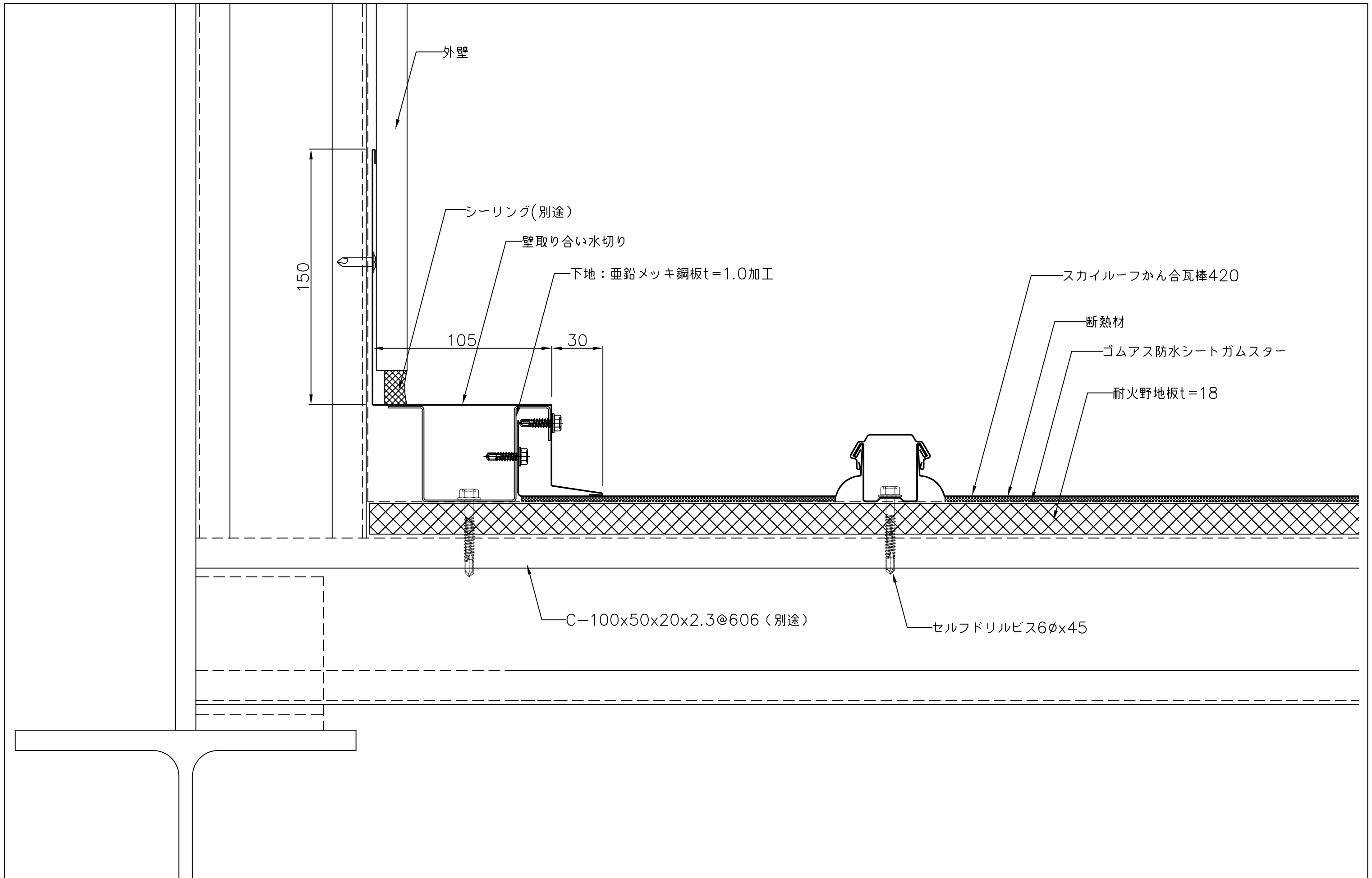
備考	名称 スカイーフかん合瓦棒420(角型キャップ)	図面名 片棟部詳細図	縮尺 1:2	製図	検図	日付 H25.8.	山内金属株式会社	No. D
								6



備考	名称	図面名	縮尺	製図	検図	日付	山内金属株式会社	No. D
	スカイルフかん合瓦棒420(角型キャップ)	谷部詳細図	1:2			H25.8.		7



備考	名称 スカイルフかん合瓦棒420 (角型キャップ)	図面名 壁取合い水切り部 (水平方向) 詳細図	縮尺 1:2	製図	検図	日付 H25. 8.	山内金属株式会社	No. D 8
----	------------------------------	----------------------------	-----------	----	----	---------------	----------	------------



備考	名称 スカイーフかん合瓦棒420 (角型キャップ)	図面名 壁取合い水切り部 (流れ方向) 詳細図	縮尺 1:2	製図	検図	日付 H25. 8.	山内金属株式会社	No. D 9
----	------------------------------	----------------------------	-----------	----	----	---------------	----------	------------