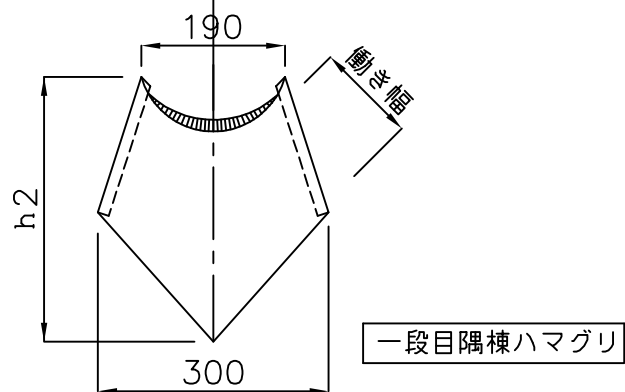
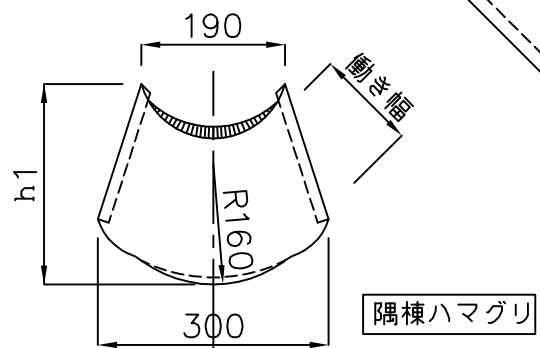
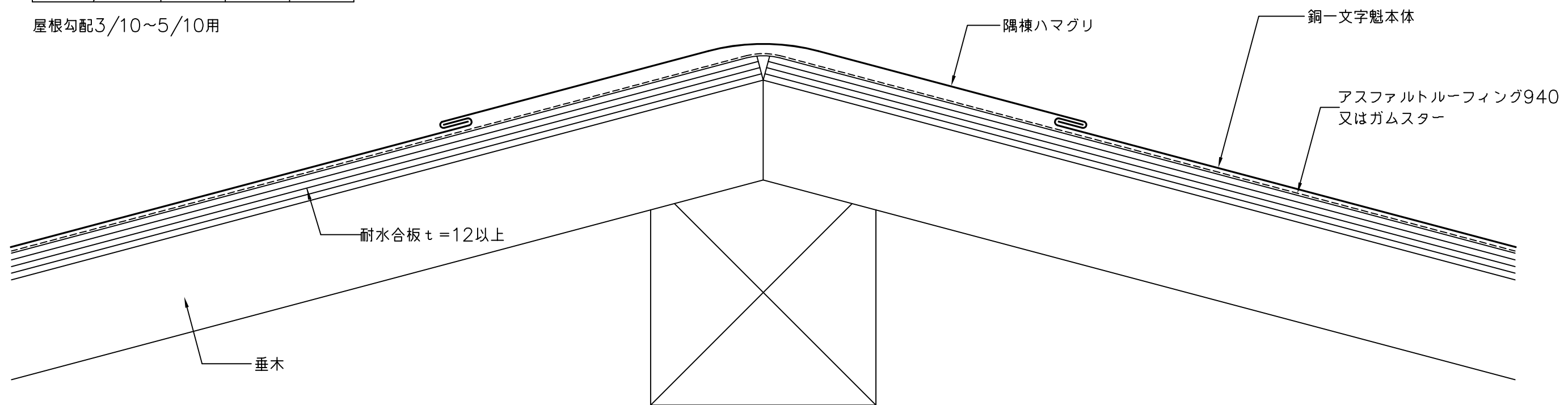
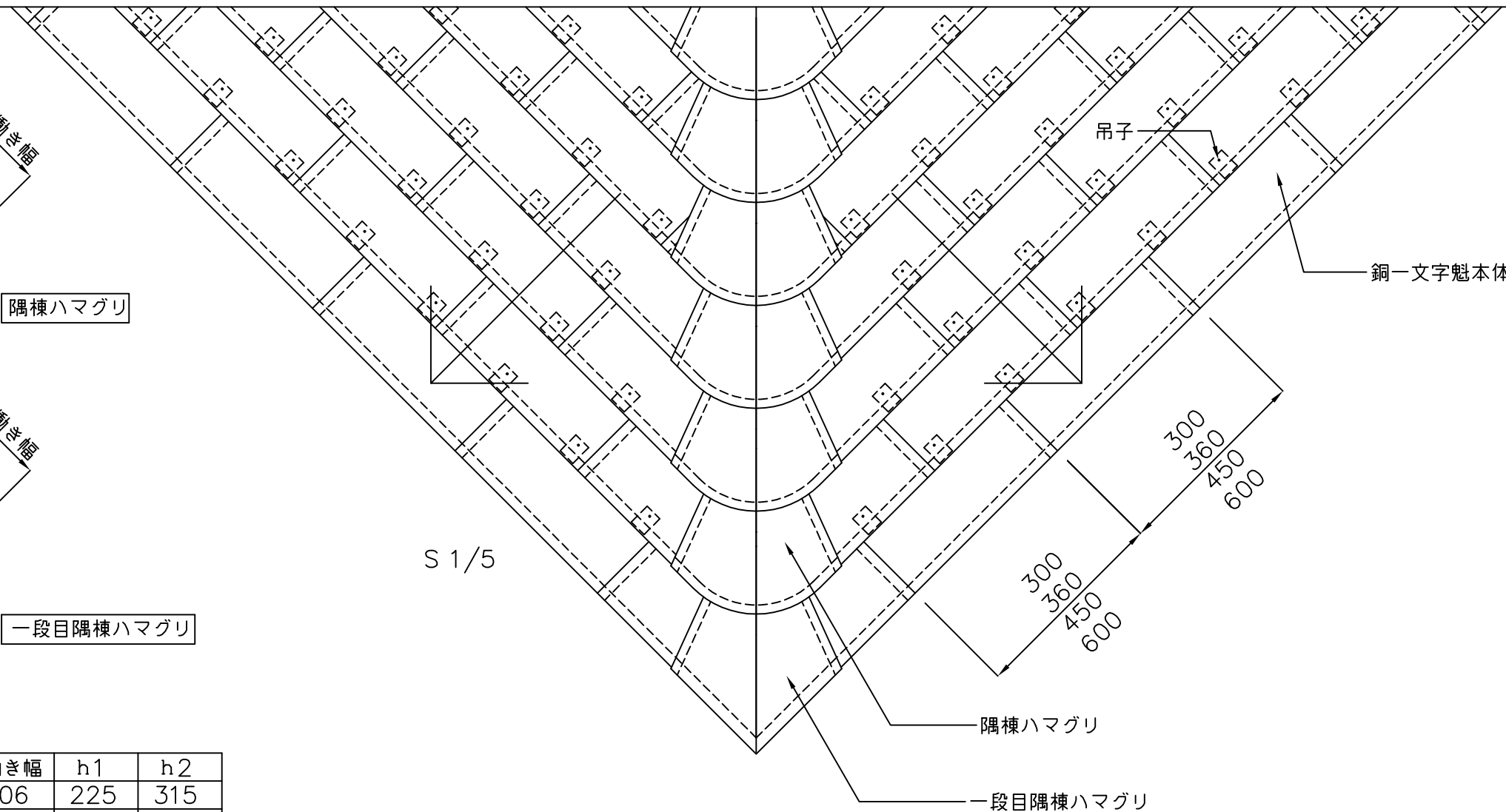


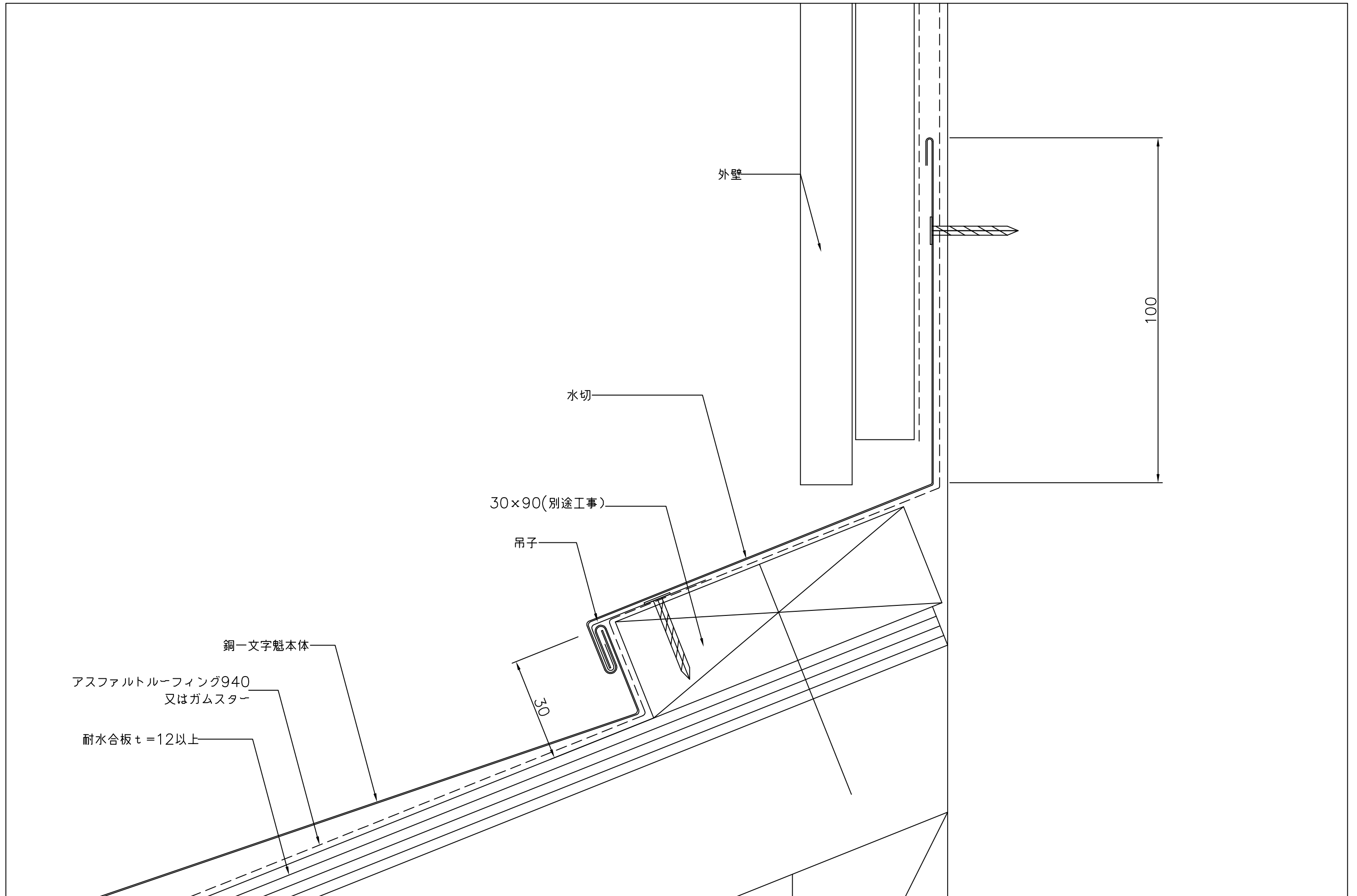
| | | | | | | | | |
|----|-------------|----------------|-----------|----|----|--------------|----------|---------------|
| 備考 | 名称 銅一文字魁 | 図面名 木造棟部詳細図 | 縮尺 1:2 | 製図 | 検図 | 日付 H17.1. | 山内金属株式会社 | No. E-3 98 |
|----|-------------|----------------|-----------|----|----|--------------|----------|---------------|



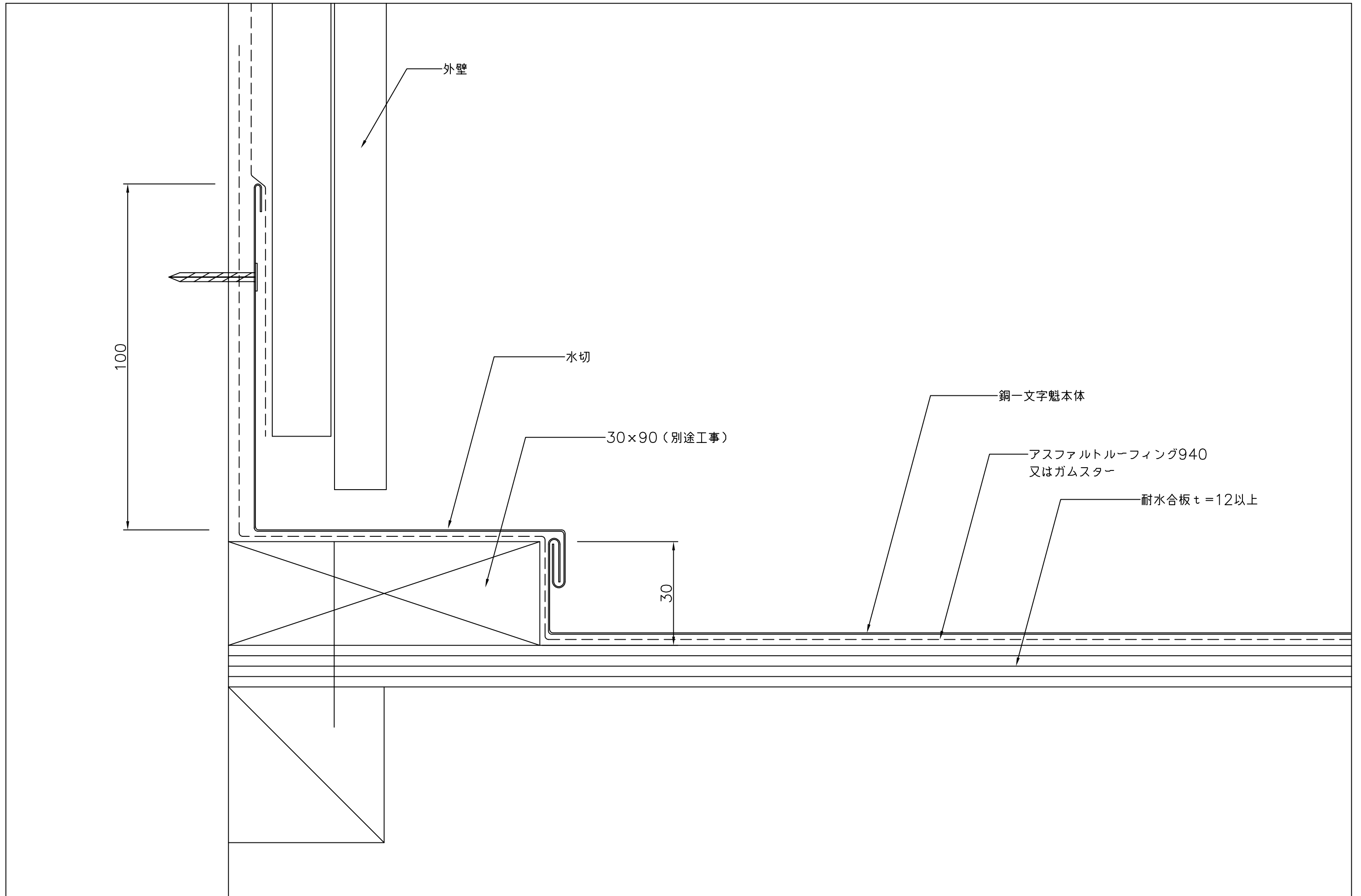
| 規格 | 働き幅 | h1 | h2 |
|---------|-----|-----|-----|
| 152型 | 106 | 225 | 315 |
| 182A/B型 | 130 | 265 | 350 |
| 202A/B型 | 150 | 305 | 385 |
| 227A/B型 | 175 | 340 | 415 |
| 303A/B型 | 251 | 440 | 520 |

屋根勾配3/10~5/10用





| | | | | | | | | |
|----|-------------|--------------------------|-----------|----|----|--------------|----------|----------------|
| 備考 | 名称 銅一文字魁 | 図面名 木造壁取合水切部詳細図（水平方向） | 縮尺 1:1 | 製図 | 検図 | 日付 H17.1. | 山内金属株式会社 | No. E-6 101 |
|----|-------------|--------------------------|-----------|----|----|--------------|----------|----------------|



| | | | | | | | | |
|----|-------------|---------------------------|-----------|----|----|--------------|----------|----------------|
| 備考 | 名称 銅一文字魁 | 図面名 木造壁取合水切部詳細図 (流れ方向) | 縮尺 1:1 | 製図 | 検図 | 日付 H17.1. | 山内金属株式会社 | No. E-7 102 |
|----|-------------|---------------------------|-----------|----|----|--------------|----------|----------------|

