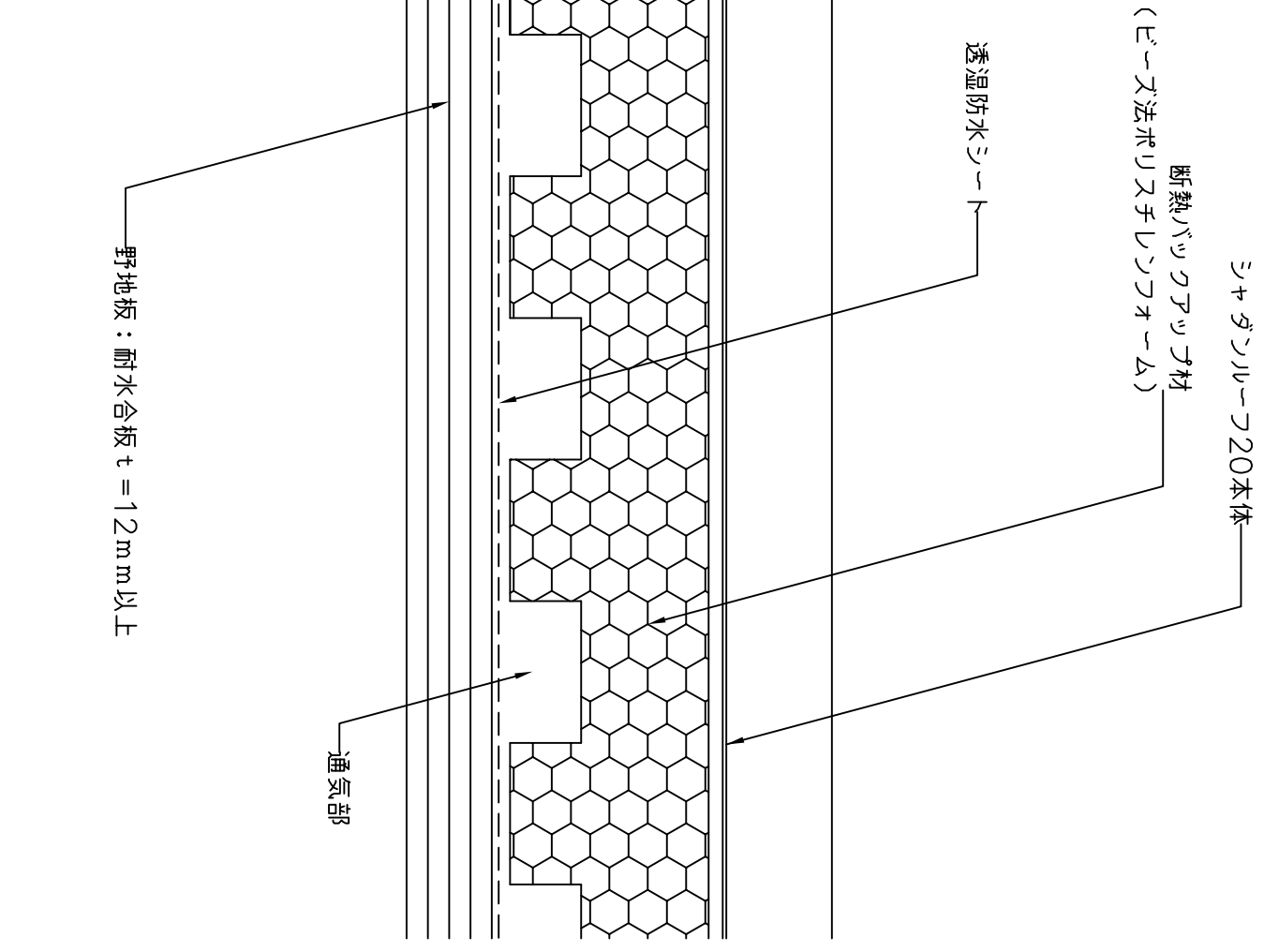
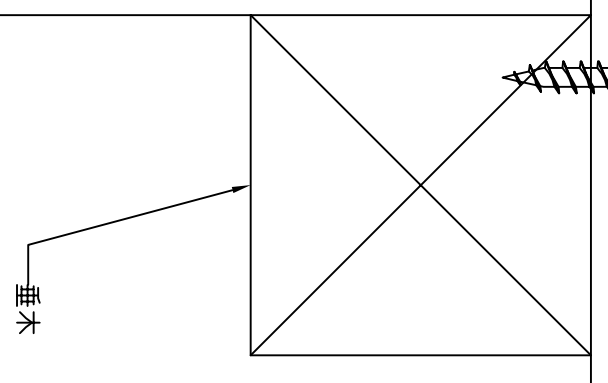
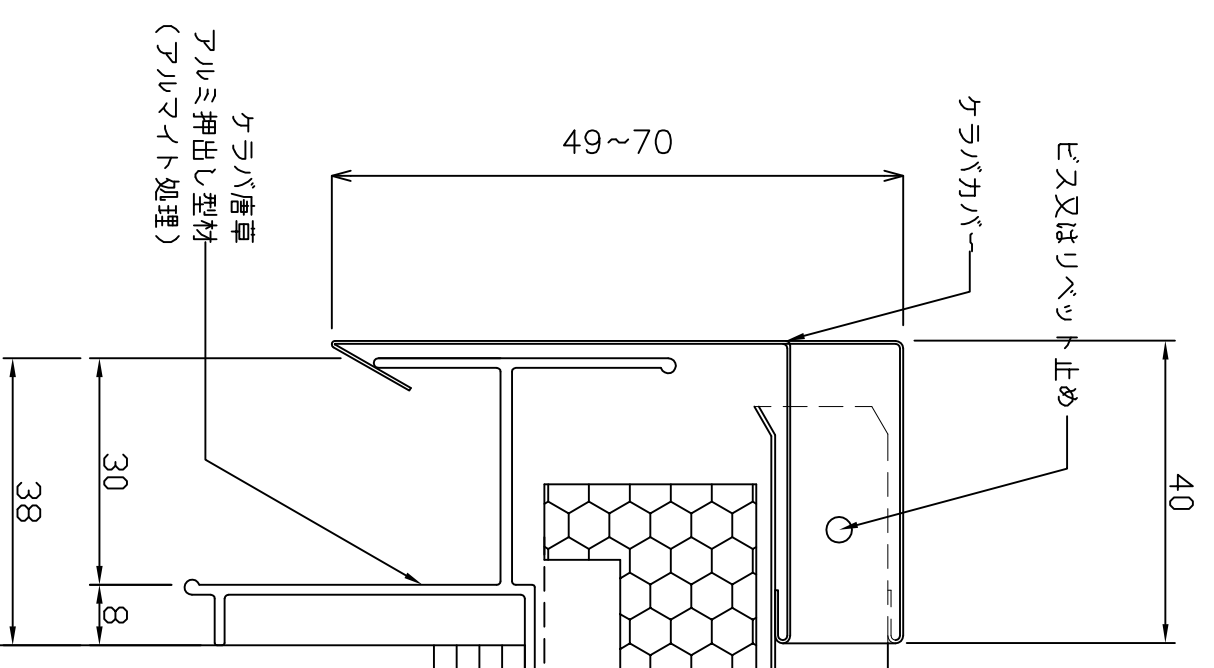


備考	名称	図面名	縮尺	製図	検図	日付	山内金属株式会社
	シャダンルーフ20	木造軒先部詳細図	1:2			H17.1.	
							No. A1-1
							1



備考

名称  
セラダンルーク20

図面名  
木造セラバ部詳細図

縮尺  
1:1

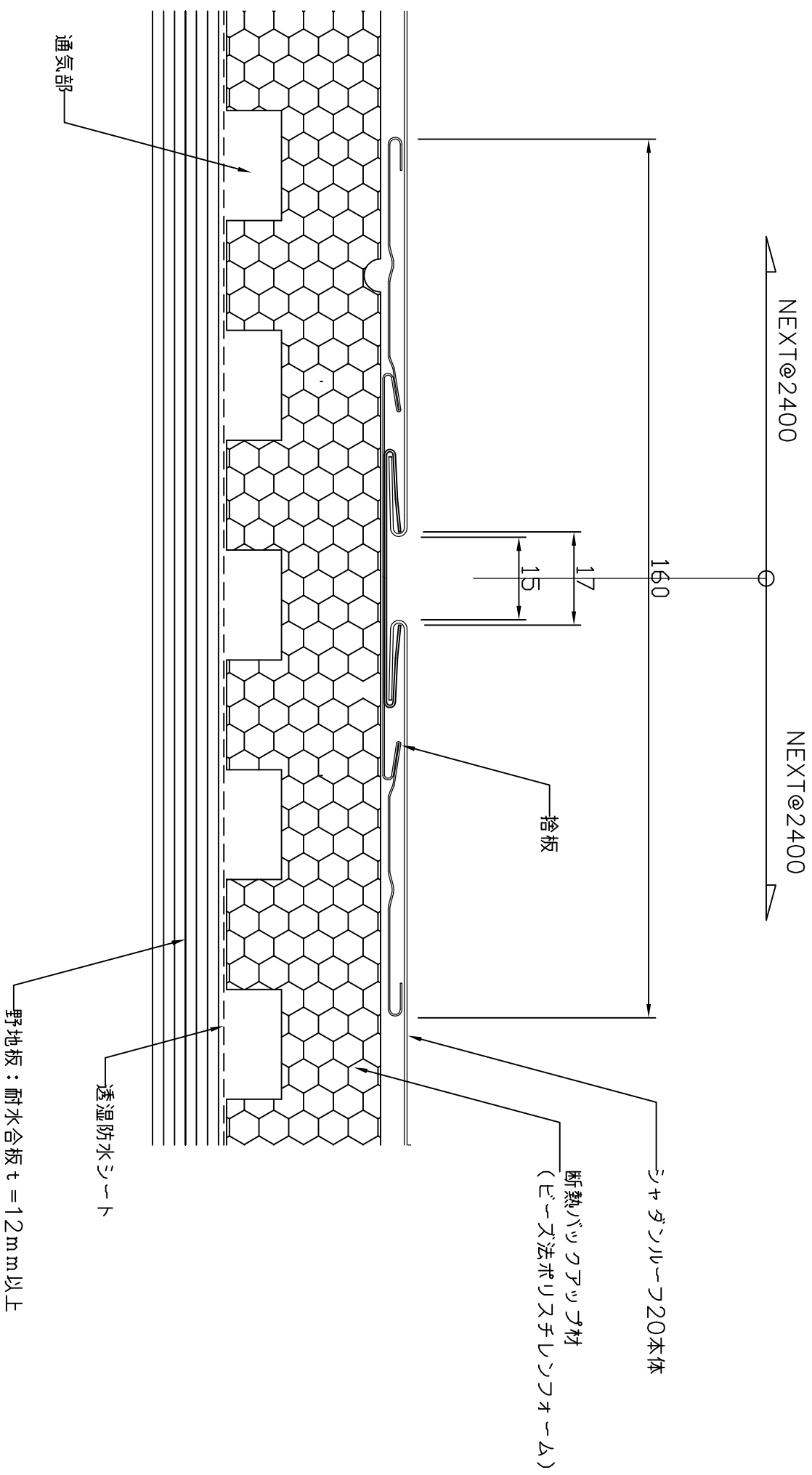
製図

検図

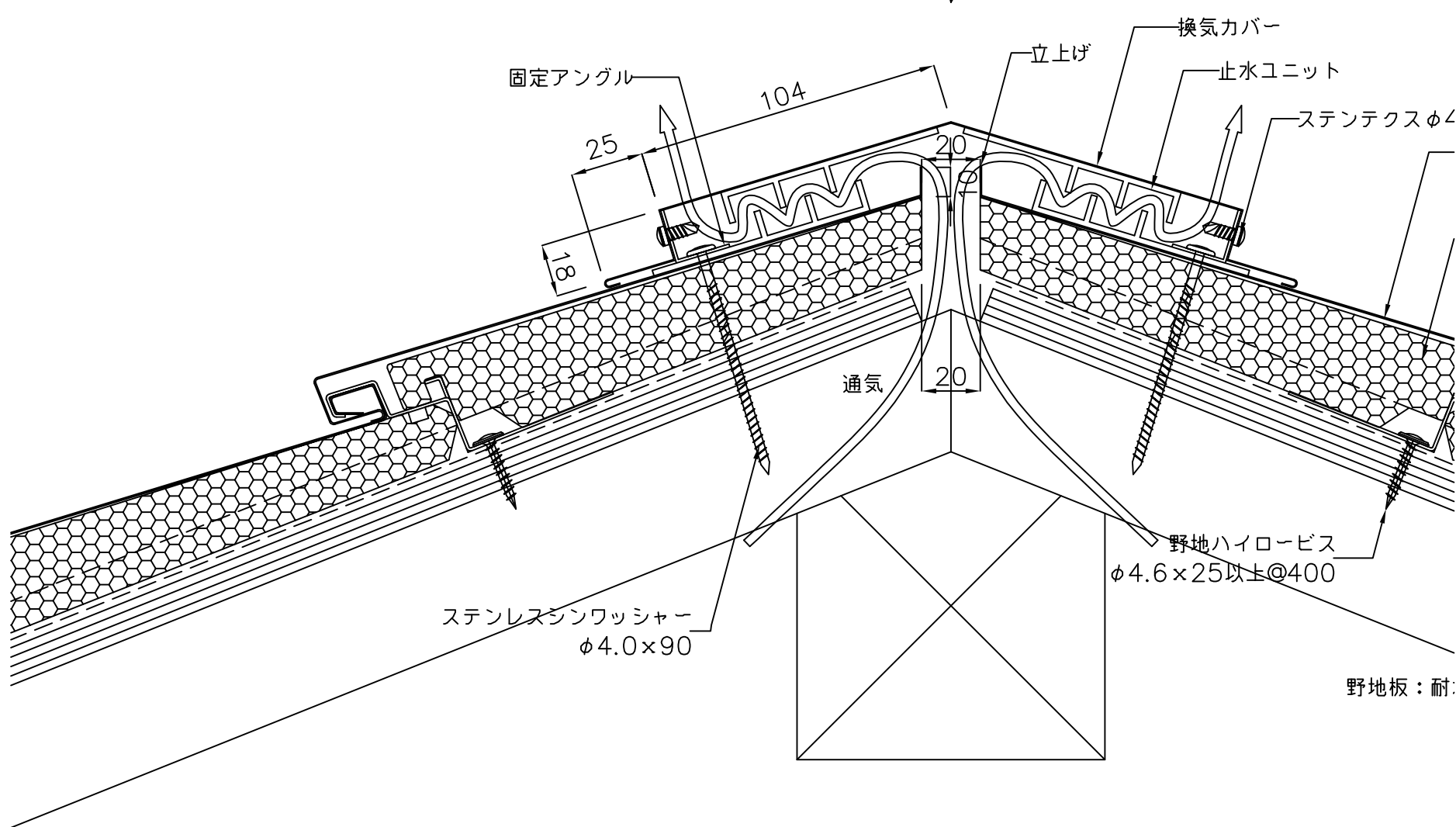
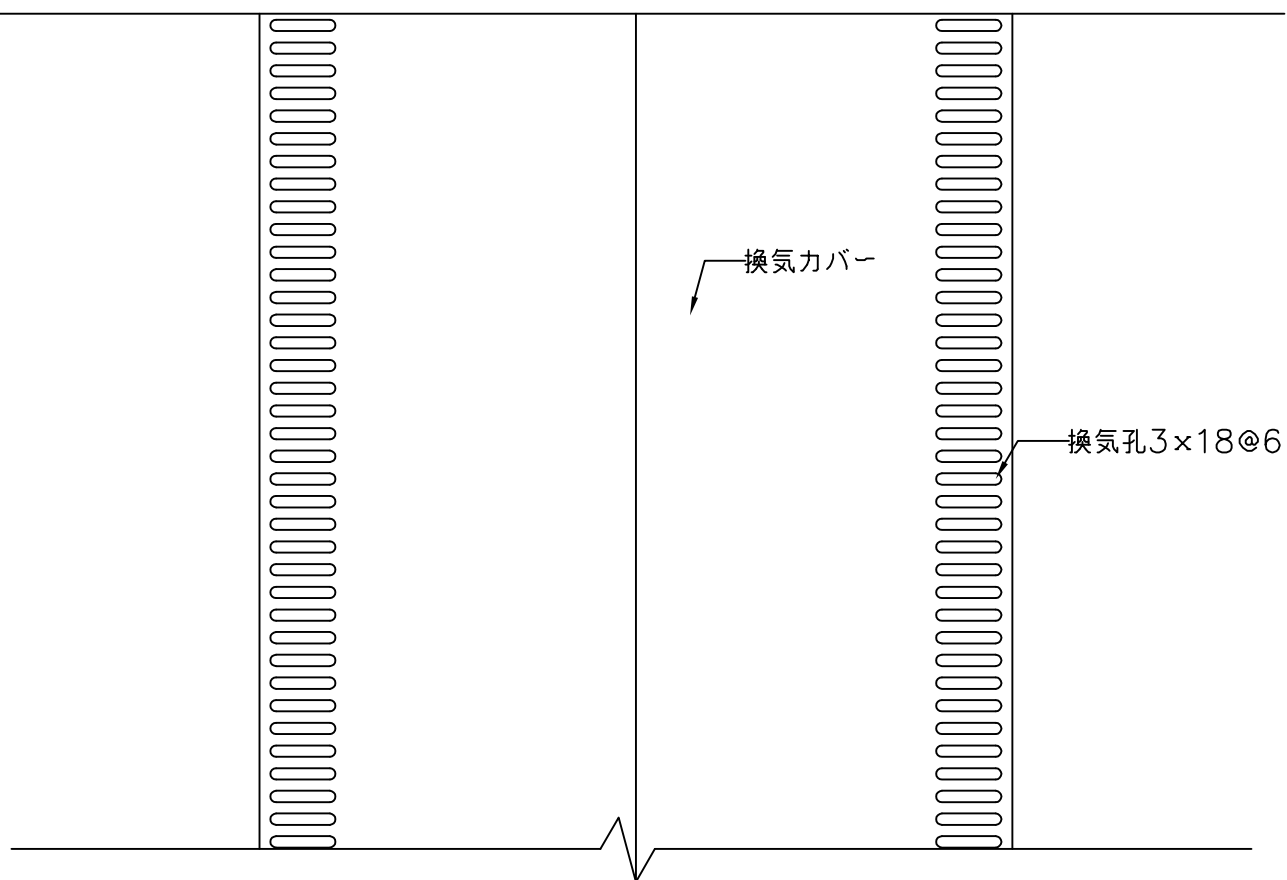
日付  
H17.1.

山内金属株式会社

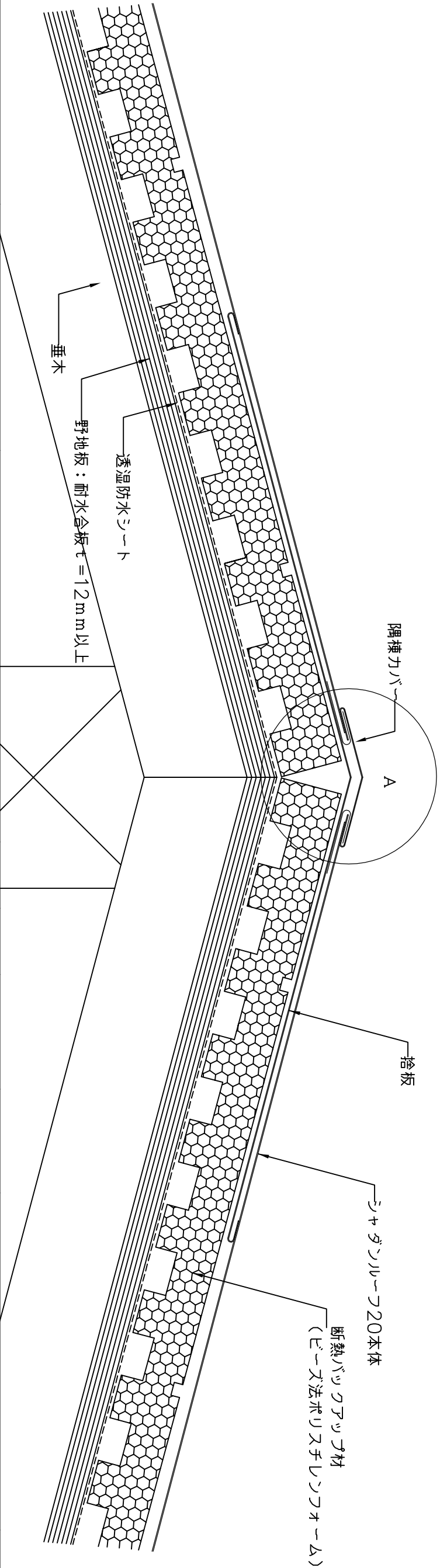
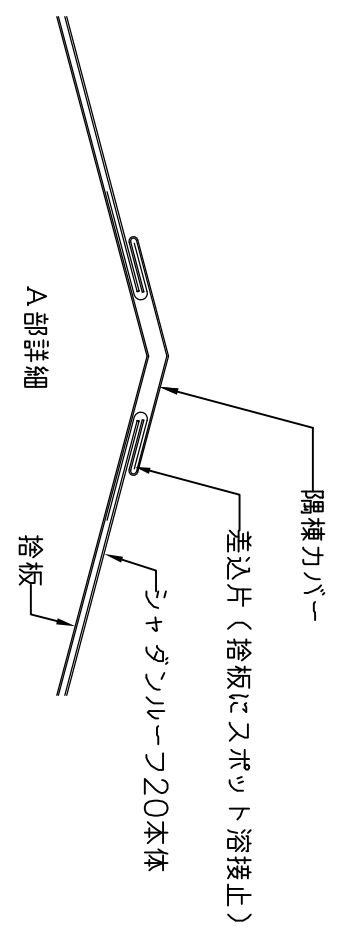
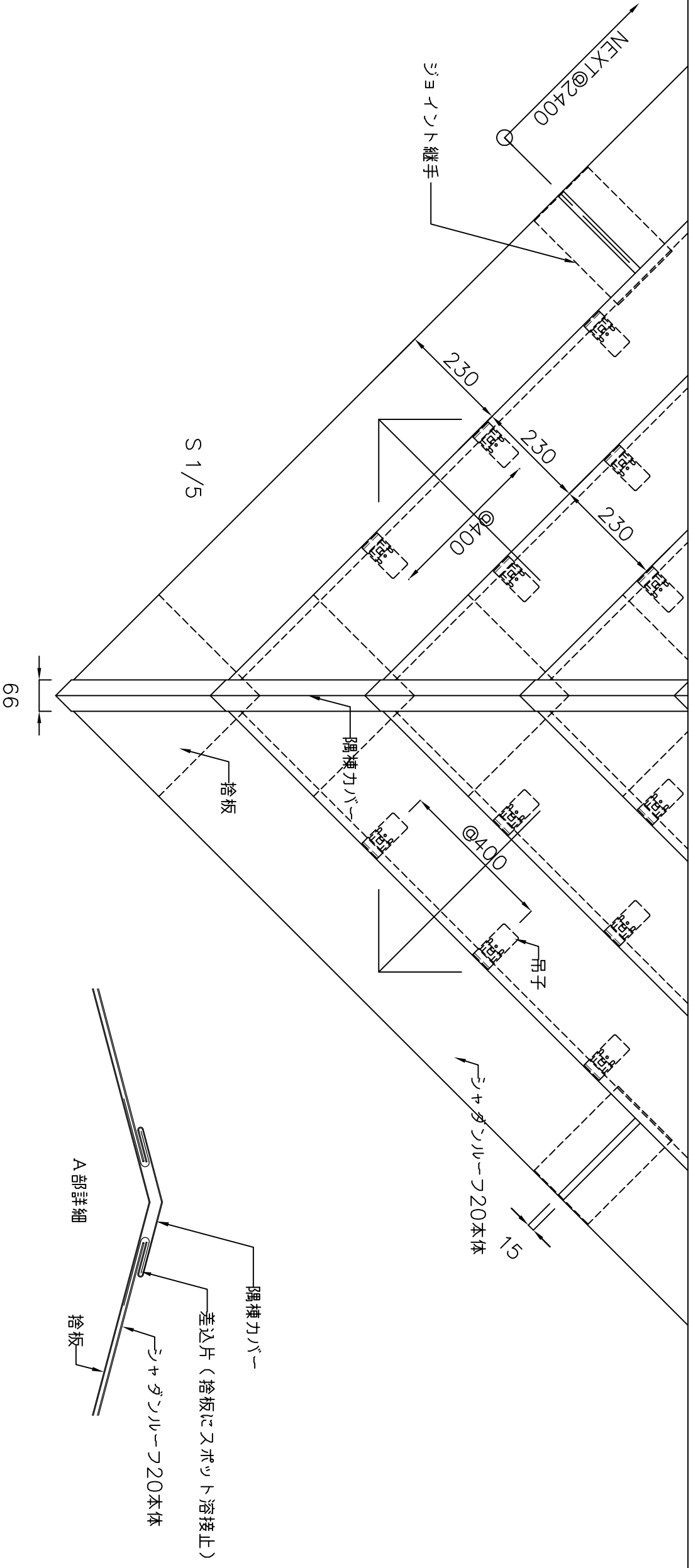
No. A1-2  
2



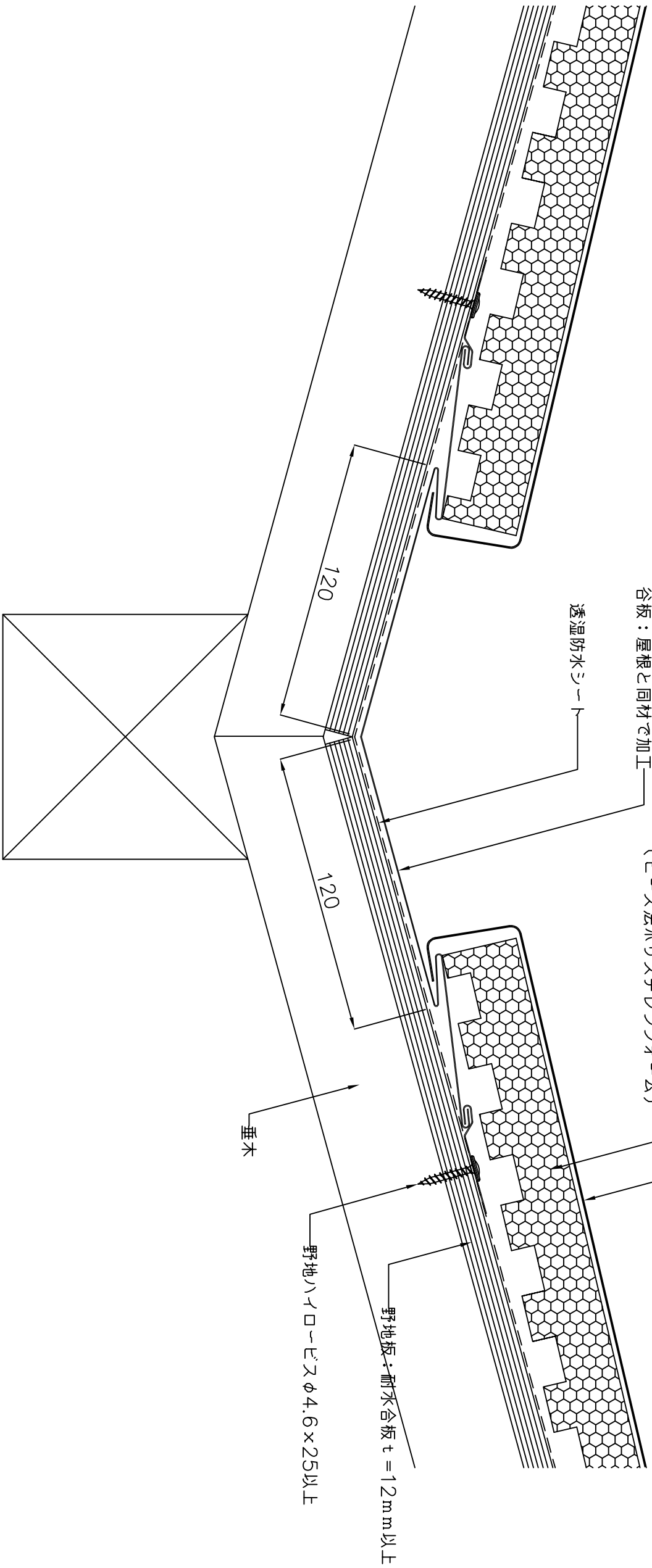
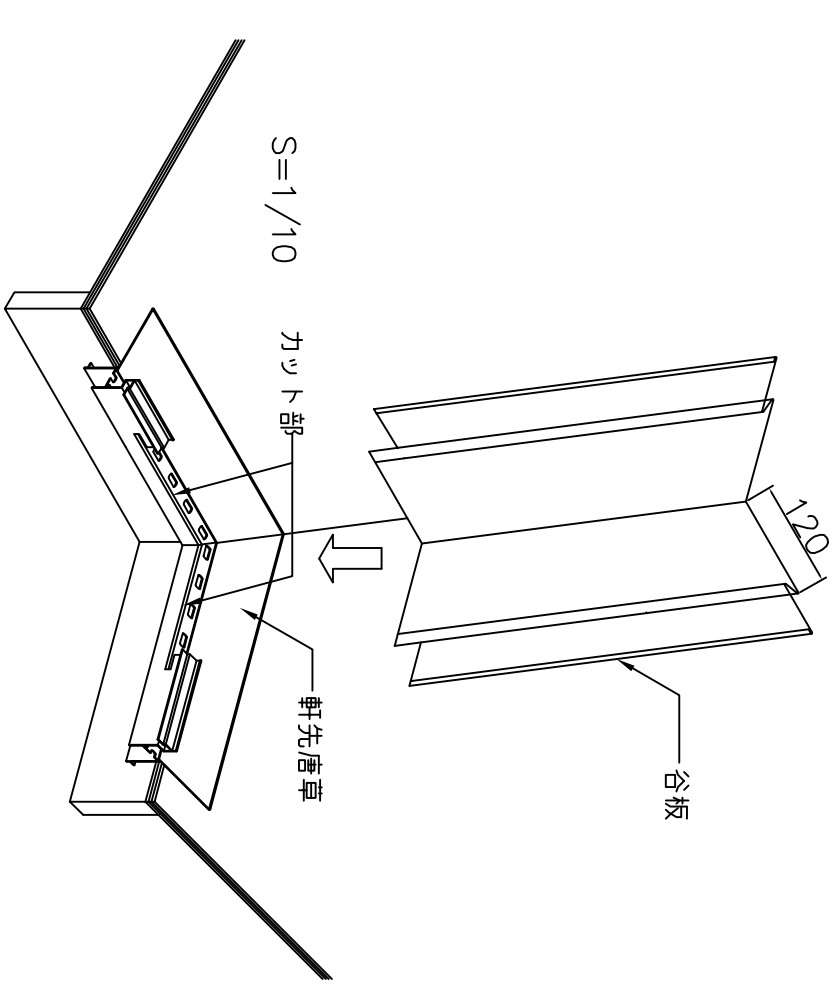
備考	名称	図面名	縮尺	製図	検図	日付	山内金属株式会社
	シヤダンルーフ20	木造本体ジョイント部詳細	1:1			H17.1.	
							No. A1-3
							3




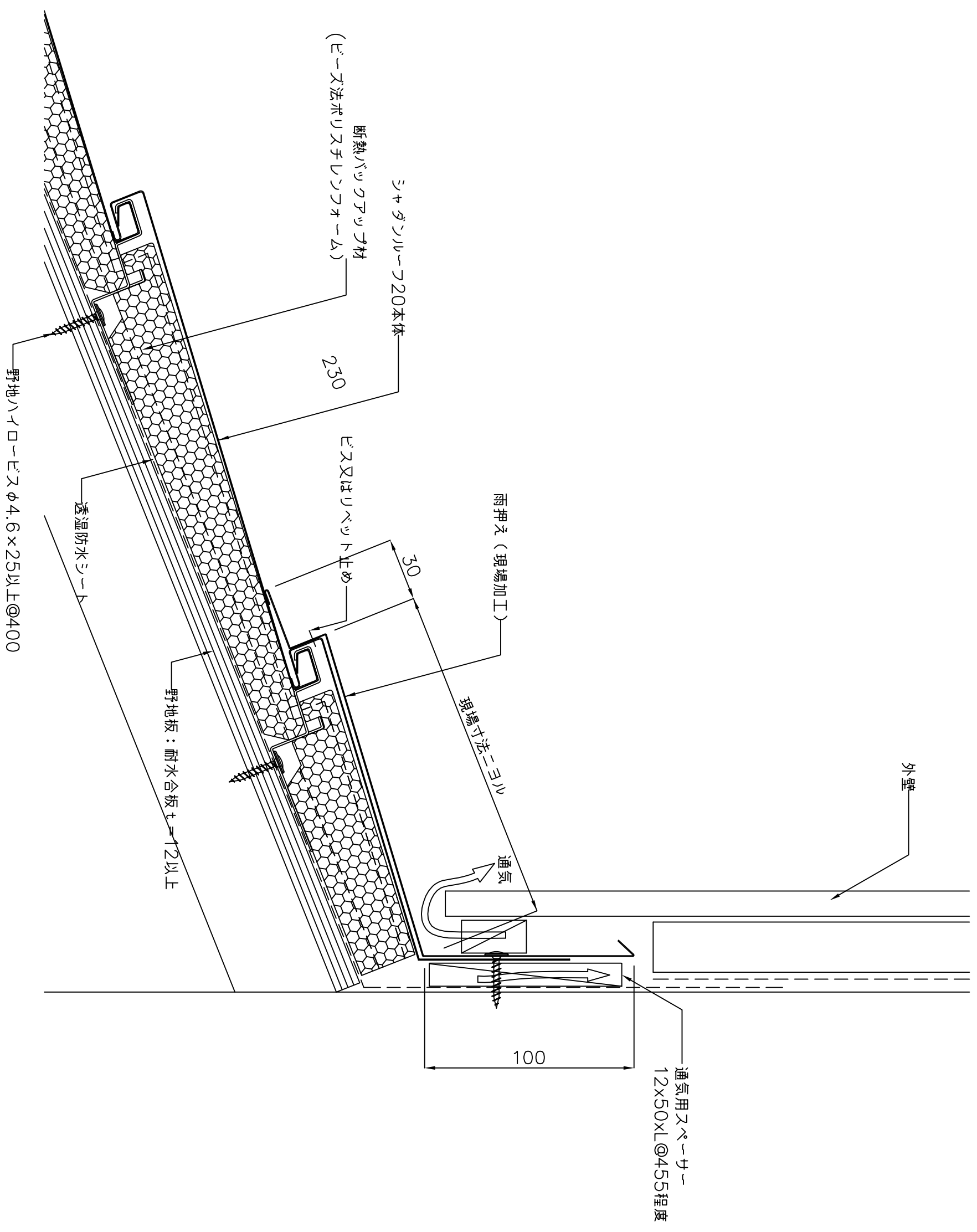
備考	名称 シャダンルーフ20	図面名 木造換気棟部詳細図	縮尺 1:2	製図	検図	日付 H17.1
----	-----------------	------------------	-----------	----	----	-------------



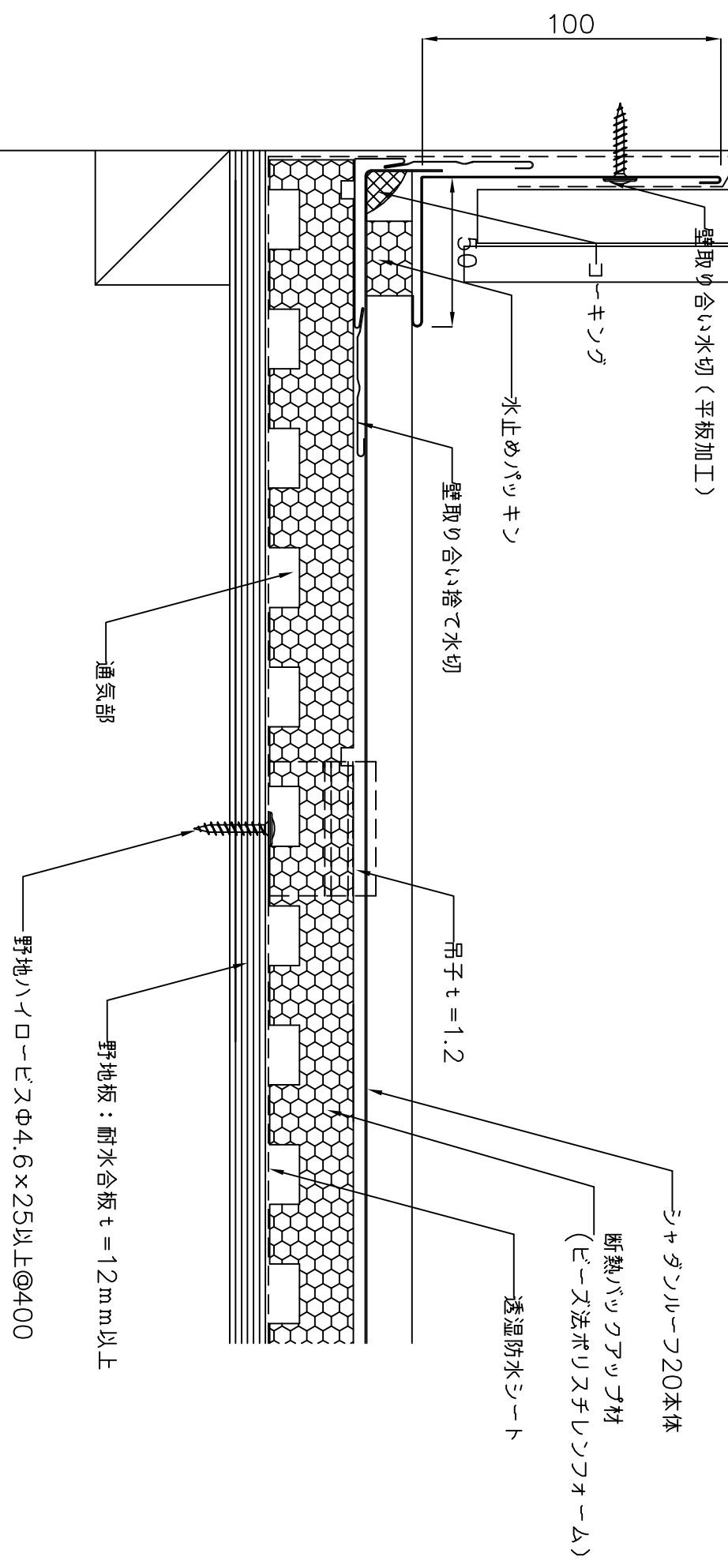
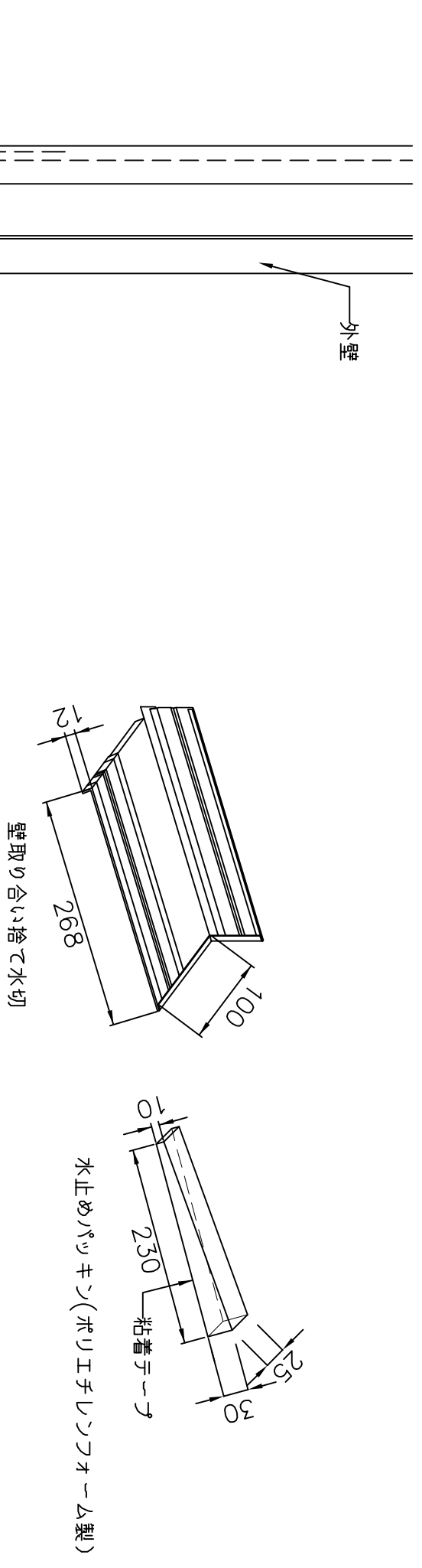
備考	名称	図面名	縮尺	製図	棟図	日付	山内金属株式会社	No. A1-5
	シヤダンルーク20	木造隅棟部詳細図1(隅棟セット)	縮尺 1:2 1:5			H17.1.		



備考	名称	図面名	縮尺	製図	検図	日付	 山内金属株式会社	No. A1-6
	シヤダンルーフ20	木造谷部詳細図	1:2			H17.1.		6

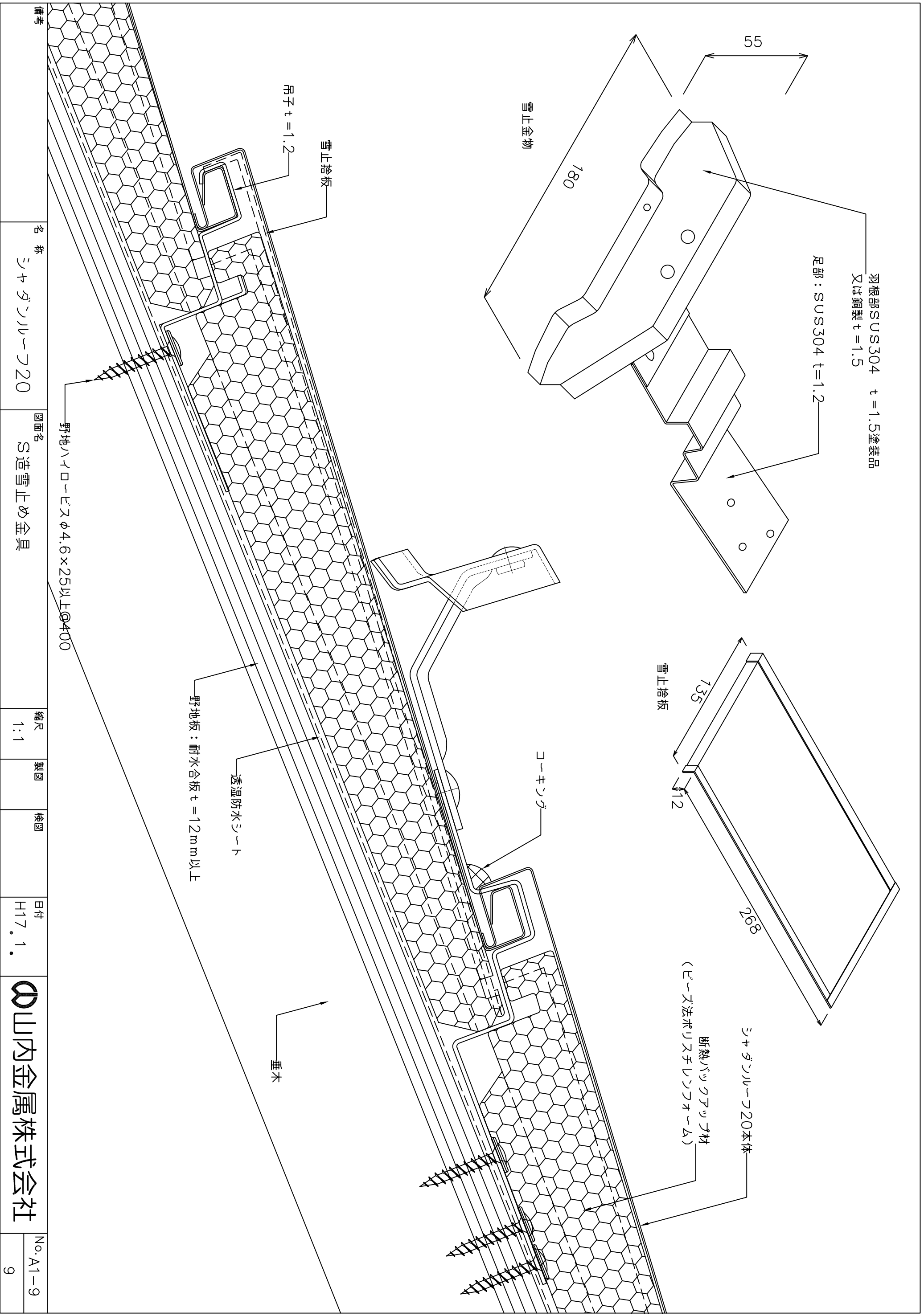


備考	名称	図面名	縮尺	製図	検図	日付	山内金属株式会社
	シヤダンルーフ20	木造壁取合水切部詳細図 (水平方向)	1:2			H17.1.	
							No. A1-7
							7



備考	名称	図面名	縮尺	製図	検図	日付	山内金属株式会社	No. A1-8
	シヤダンルーフ20	木造壁取合水切部詳細図 (流れ方向)	1:2			H17.1.		





備考	名称	図面名	縮尺	製図	検図	日付	 山内金属株式会社	No. A1-9
	シヤダンルーフ20	S造雪止め金具	1:1			H17.1.		